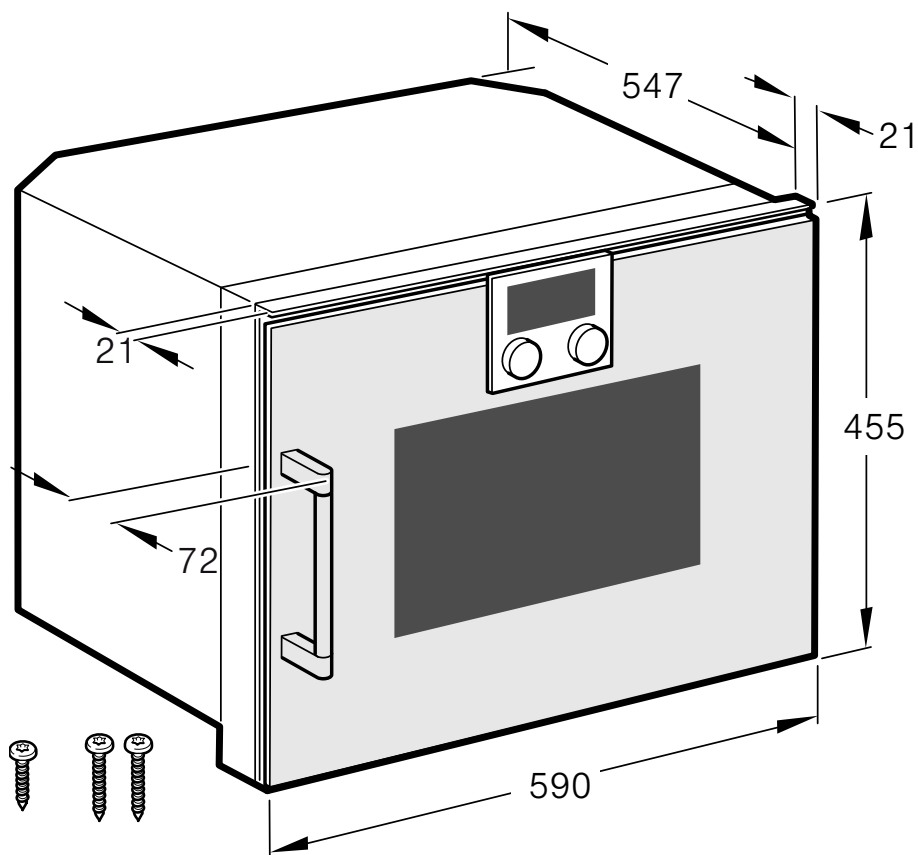


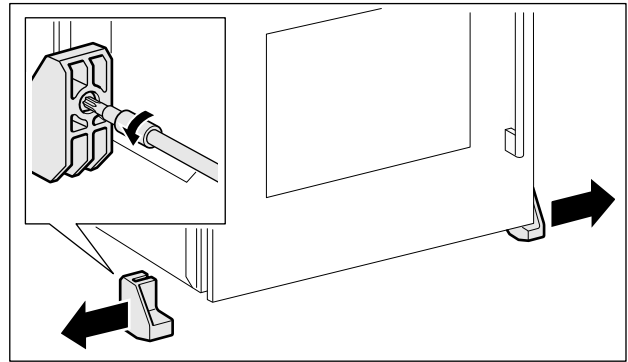
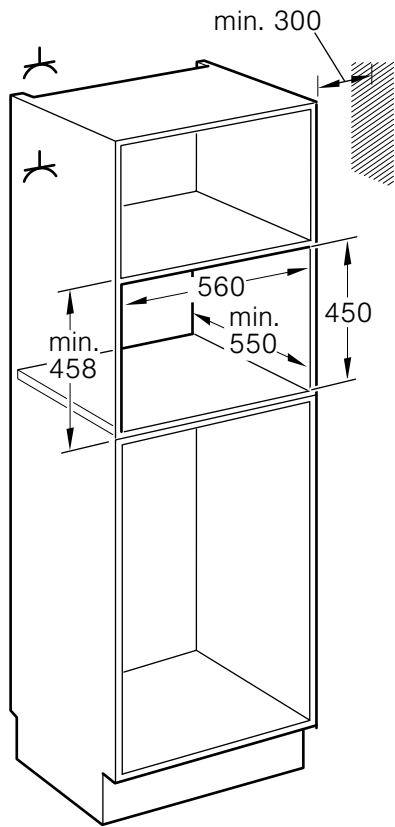


BSP 22./BSP 25.

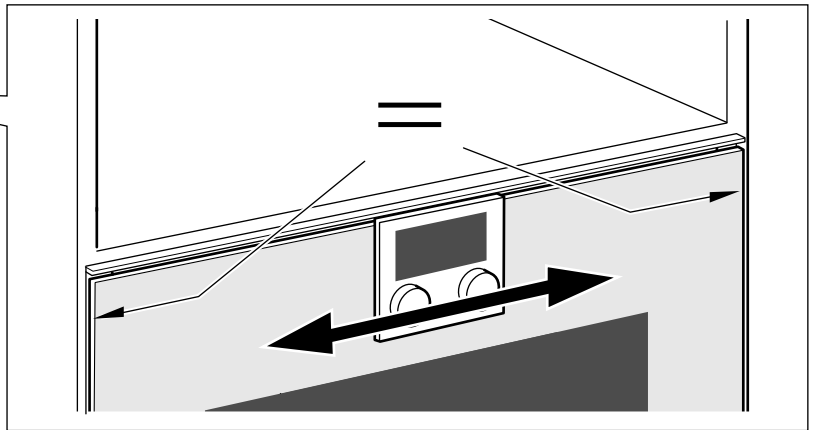
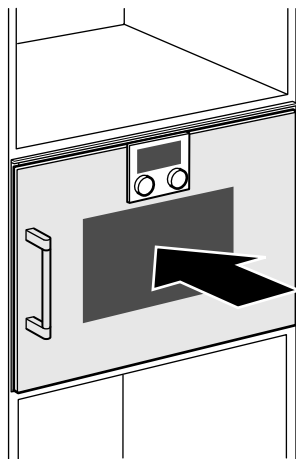
de	Montageanleitung
en	Installation instructions
cs	Montážní návod
da	Monteringsvejledning
el	Οδηγίες εγκατάστασης
es	Instrucciones de montaje
et	Paigaldusjuhend
fi	Asennusohje
fr	Notice de montage
hr	Upute za montažu
hr	Upute za montažu
it	Istruzioni per il montaggio
lt	Montavimo instrukcija
lv	Montāžas instrukcija

nl	Installatievoorschrift
no	Monteringsveiledning
pl	Instrukcja montażu
pt	Instruções de montagem
ru	Инструкция по монтажу
sk	Montážny návod
sl	Navodila za montažo
sr	Uputstvo o postavljanju
sl	Navodila za montažo
sr	Uputstvo o postavljanju
sv	Monteringsanvisning
th	คู่มือ ในการติดตั้ง
tr	Montaj kılavuzu
uk	Інструкція з монтажу
zh	安装说明

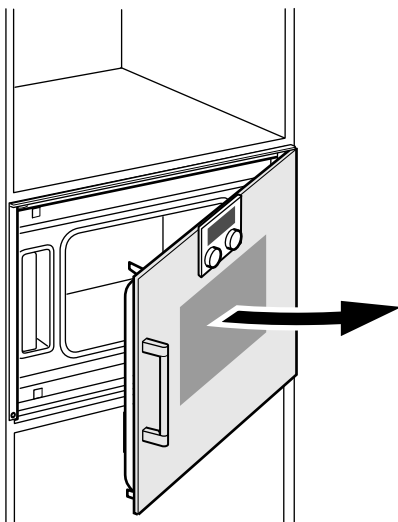




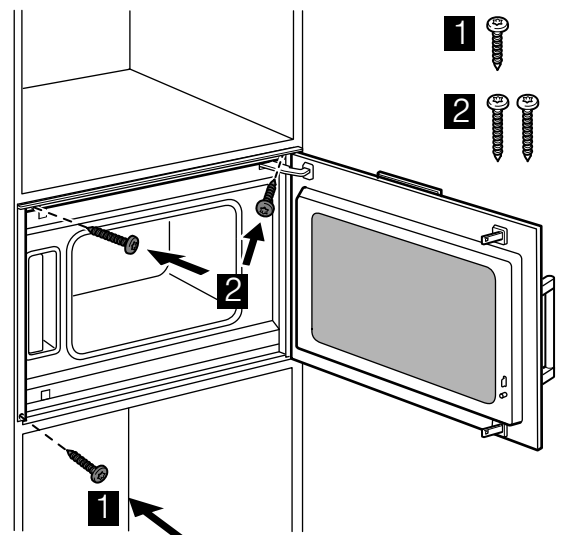
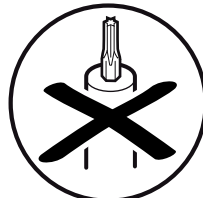
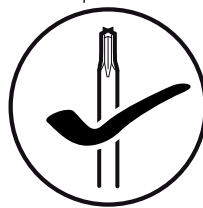
1



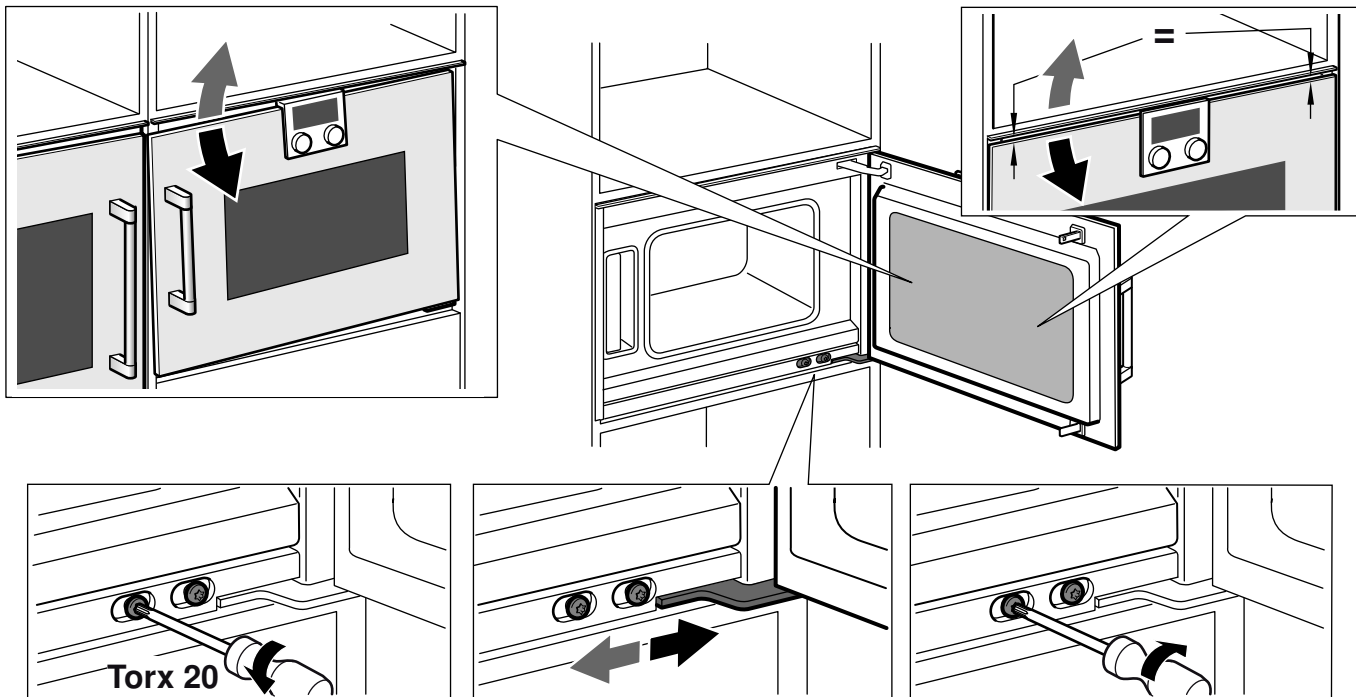
2



3



4



de

Wichtige Hinweise

⚠ Verletzungsgefahr!

Das Gerät ist schwer. Zum Bewegen des Gerätes sind 2 Personen erforderlich. Nur geeignete Hilfsmittel verwenden.

- Die Anleitung sorgfältig lesen und aufbewahren. Nur der fachgerechte Einbau entsprechend der Montageanleitung gewährleistet die Sicherheit beim Gebrauch. Der Installateur haftet für das einwandfreie Funktionieren am Aufstellungsort.
- Nur eine konzessionierte Fachkraft darf das Gerät anschließen.
- Vor der Durchführung jeglicher Arbeiten die Stromzufuhr abstellen.
- Zur Vermeidung von Schnittverletzungen Schutzhandschuhe tragen. Teile, die während der Montage zugänglich sind, können scharfkantig sein.
- Gerät vor dem Einbau auf Transportschäden prüfen.
- Gerät nicht an Tür, Türgriff oder unterer Luftleiste anheben.
- Für die Installation die aktuell gültigen Bauvorschriften und die Vorschriften des regionalen Elektrizitätsversorgers beachten.
- Gerät der Geräteklasse 3: Zum Einbau in ein Küchenmöbel gemäß Einbauskizze (Mindestabstände beachten).

Planungshinweise

Türanschlag nicht wechselbar.

Abstand Möbelkorpus bis Türfrontfläche 21 mm.

Abstand Möbelkorpus bis Türgriffaußenkante 72 mm.

Frontüberstand inkl. Türgriff für die Öffnung von seitlichen Schubladen beachten.

Bei Planung einer Ecklösung Türöffnungswinkel von mind. 110° berücksichtigen.

Über diesem Gerät darf kein anderes elektrisches Gerät in den Schrank eingebaut werden.

Das Gerät ist für den frontbündigen Einbau vorgesehen. Bei –auch geringfügigem– Überstand der Möbelfront über dem Gerät besteht die Gefahr der Beschädigung des Möbels durch austretenden Dampf.

Einbaumöbel vorbereiten

Einbaumöbel müssen bis 90 °C temperaturbeständig sein, angrenzende Möbelfronten bis 70 °C.

Anschlussdose muss außerhalb der Einbaunische liegen.

Ausschnittarbeiten am Möbel vor dem Einsetzen des Gerätes durchführen. Späne entfernen, die Funktion von elektrischen Bauteilen kann beeinträchtigt werden.

Nicht befestigte Möbel mit einem handelsüblichen Winkel an der Wand befestigen.

Gerät nur so hoch einbauen, dass Zubehör problemlos entnommen werden kann.

Elektrischer Anschluss

Auf geeignete Absicherung der Hausinstallation achten. Spannung und Frequenz des Gerätes müssen mit der elektrischen Installation übereinstimmen (siehe Typenschild).

Das Gerät entspricht der Schutzklasse 1 und darf nur mit Schutzleiter-Anschluss betrieben werden.

Die Absicherung über B- oder C-Automaten ist erforderlich.

In der Installation muss ein allpoliger Trennschalter mit mindestens 3 mm Kontaktöffnung vorhanden sein. Dieser muss nach dem Einbau noch zugänglich sein.

Das Gerät darf nur mit dem mitgelieferten Anschlusskabel angeschlossen werden.

Für eine Einbautiefe von 550 mm das Anschlusskabel im Bereich der Gehäuseaussparung positionieren.

Gerät einbauen

- Bei Einbau von zwei Geräten nebeneinander: Beide Türgriffe / Griffmulden müssen zur Mitte zeigen.
 - Gerät im Schrank gegen Kippen sichern, falls kein Zwischenboden über dem Gerät ist: Zwei handelsübliche Winkel beidseitig im Schrank befestigen (auf 450 mm Tiefe, 5 mm über Gerätehöhe).
 - Vor dem Einbau die beiden Transportsicherungen seitlich an der Tür entfernen: Schrauben von hinten lösen und Transportsicherungen abnehmen.
1. Gerät ganz in das Einbaumöbel einschieben. Dabei Anschlusskabel nicht knicken, einklemmen oder über scharfe Kanten führen.
 2. Gerät mittig ausrichten. Zwischen Gerät und angrenzenden Möbelfronten ist ein Luftspalt von 5 mm erforderlich.
 3. Gerät mit der Wasserwaage exakt waagrecht ausrichten.
 4. Gerät mit den beiliegenden Schrauben befestigen.

Hinweis: Gerät mittig ausrichten und zuerst mit den unteren Schrauben im Möbel fixieren. Dann die beiden oberen Schrauben befestigen.

Achtung!

Geeigneten Schraubendreher verwenden, die Blende nicht verkratzen!

Tür justieren

Zum exakten Ausrichten kann die Gerätetür leicht justiert werden. Dazu die Tür öffnen und die beiden Schrauben am unteren Türscharnier etwas lösen. Tür justieren und Schrauben festdrehen.

Hinweis: Die Gerätetür ist im Auslieferungszustand justiert. Eine Türjustierung ist normalerweise nicht nötig.

Kombination mit Wärmeschublade

Zuerst die Wärmeschublade WS montieren. Montageanleitung der Wärmeschublade beachten.

Den Ofen auf die Wärmeschublade in den Einbauschränk einschieben. Beim Einschieben die Blende der Wärmeschublade nicht beschädigen.

Ausbau

1. Gerät spannungslos machen.
2. Befestigungsschrauben lösen.
3. Gerät leicht anheben und ganz herausziehen.

en

Important notes

⚠ Risk of injury!

The appliance is heavy. To move the appliance, 2 people are required. Use only suitable tools and equipment.

- Read these instructions carefully and keep them in a safe place. Safety during use can only be ensured if the appliance is fitted correctly according to these installation instructions. The installer is responsible for ensuring that the appliance operates perfectly at the point of installation.
- Only allow a licenced professional to connect the appliance.
- The appliance must be disconnected from the power supply during all installation work.
- Wear protective gloves to prevent injury from cuts. Parts that are accessible during installation may have sharp edges.
- Check the appliance for any transport damage before installation.
- Do not lift the appliance by the door, door handle or lower air vent.
- For installation, currently applicable building regulations and the regulations of the local electricity supplier must be observed.
- This appliance corresponds to appliance class 3 for installation in a kitchen unit according to the installation drawing. Observe the minimum distances.

Planning notes

Door hinge not reversible.

The door panel surface of the appliance extends 21 mm from the furniture cavity.

The outer edge of the door handle extends 72 mm from the furniture cavity.

Consider the overhang, incl. the door handle, when planning to open drawers next to the appliance.

When planning a corner solution, pay attention to the 110° door opening angle.

Do not install another electrical appliance above this appliance in the cabinet.

This appliance is suitable for flush installation.

If the furniture front above the appliance protrudes –even slightly– there is a risk of damage to the furniture front from steam.

Preparing kitchen units

Fitted units must be heat-resistant up to 90 °C, adjacent cabinet fronts up to 70 °C.

The mains socket needs to be positioned outside of the built-in niche.

Carry out all cut-out work on the furniture unit and worktop before fitting the appliances. Remove any shavings or the correct operation of electrical components may be impaired.

Secure freestanding units to the wall using standard, commercially available brackets.

Only fit the appliance up to a height which allows accessories to be easily removed.

Electrical connection

Make sure that the household installation has sufficient fuse or circuit breaker protection. Check that the appliance has the same voltage and frequency as the electrical installation system (see rating plate).

The appliance corresponds to protection class 1 and may only be operated with a protective earth connection.

Fuse protection using B or C circuit breakers is required.

The installation system must incorporate an all-pole isolating switch with a contact gap of at least 3 mm. This must remain accessible after installation.

The appliance must only be connected using the connection cable provided.

To achieve the 550 mm installation depth, the connection cable needs to follow the slanted edge on the corner of the housing.

Fitting the appliance

- When installing two appliances side-by-side, the door handles / recessed grips must be in the centre.
 - If there is no fitted shelf above the appliance, secure the appliance against tipping over when the door is opened. Fit two standard angles 5 mm above the appliance at 450 mm depth inside the cabinet.
 - Before installation, remove the transportation locks which are fitted on both sides of the door. Loosen the screws on the back and remove the transportation locks.
1. Fully insert the appliance in the cabinet.
Do not kink or trap the power cable, or route it over sharp edges.
 2. Centre the appliance.
There must be an air gap of 5 mm between the appliance and adjacent cabinets.
 3. Using a spirit level, adjust the appliance so that it is perfectly level.
 4. Screw the appliance firmly in place with the screws provided.

Note: centre the appliance and fix to cabinet with lower screws. Then fit both top screws.

Caution!

Use a suitable tool. Be careful not to scratch the faceplate!

Aligning the door

In order to achieve perfect alignment, the device door can easily be adjusted.

To do this, open the door and loosen both screws on the lower door hinge. Align the door and tighten the screws.

Note: The device door is already aligned when the appliance is delivered. You do not normally need to align the door.

Combination with warming drawer

Fit the warming drawer first. Follow the installation instructions for the warming drawer.

Slide the oven, on the warming drawer, into the installation cabinet. Do not damage the warming drawer cover when sliding it in.

Removal

1. Disconnect the appliance from the power supply.
2. Undo the securing screws.
3. Lift the appliance slightly and pull it out completely.

CS

Důležité pokyny

⚠ Nebezpečí úrazu!

Spotřebič je těžký. Pro přemísťování spotřebiče jsou zapotřebí 2 osoby. Používejte pouze vhodné pomůcky.

- Pečlivě si přečtěte návod a uschovejte si jej. Pouze odborná montáž podle návodu k montáži zaručí bezpečnost při používání. Za bezchybné fungování v místě instalace ručí pracovník provádějící instalaci.
- Přístroj smí připojit pouze odborník s příslušným povolením.
- Před prováděním jakýchkoli prací odpojte přístroj od rozvodné sítě.
- Noste ochranné rukavice jako prevenci řezných zranění. Díly, které jsou během montáže přístupné, mohou mít ostré hrany.
- Před montáží zkontrolujte, zda se přístroj při přepravě nepoškodil.
- Nezvedejte přístroj za dvířka, jejich madlo a spodní větrací lištu.

- Při instalaci dodržujte aktuálně platné předpisy vyplývající ze stavebního zákona a předpisy regionálního dodavatele elektřiny.
- Přístroj třídy přístrojů 3: k montáži do kuchyňského nábytku podle náčrtku v montážním návodu (dodržujte minimální vzdálenosti).

Pokyny k plánování

Závěs dvířek není stranově záměnný.

Vzdálenost korpusu nábytku k čelní ploše dvířek 21 mm.

Vzdálenost korpusu nábytku k vnější hraně madla dvířek 72 mm.

Nezapomeňte na čelní přesah včetně madla dvířek pro otevření bočních zásuvek.

Při plánování rohového řešení zohledněte úhel otevírání dvířek min. 110°.

Nad tento přístroj nesmíte do skříňné nainstalovat další elektrický spotřebič.

Přístroj je určen pro montáž v rovině s čelní stranou nábytku.

Při – i nepatrném – přesahu čelní strany nábytku nad přístrojem hrozí nebezpečí poškození nábytku vycházející párou.

Příprava vestavěného nábytku

Vestavný nábytek musí být odolný vůči teplotám do 90°C, sousední čelní strany nábytku do 70°C.

Přípojková krabice se musí nacházet mimo prostor pro vestavbu.

Výřezy v nábytku provádějte před vsazením přístroje. Odstraňte třísky, jinak by mohla být negativně ovlivněna funkce elektrických komponent.

Neupevněný nábytek připevněte ke zdi běžným úhelníkem.

Přístroj instalujte pouze tak vysoko, abyste z něj mohli bez problémů vyndávat příslušenství.

Elektrické připojení

Dbejte na vhodné jištění el. instalace v domácnosti. Napětí a frekvence přístroje musí odpovídat el. instalaci (viz typový štítek). Přístroj odpovídá třídě ochrany 1 a smí se používat jen s připojeným ochranným vodičem.

Jištění samočinnými pojistkami B nebo C je nezbytné.

V instalaci musí být vřazen vypínač odpojovací všechny póly s minimální vzdáleností kontaktů 3 mm. Vypínač musí být po montáži i nadále přístupný.

Přístroj se smí připojit pouze dodaným přívodním kabelem.

Pro montážní hloubku 550 mm umístěte přívodní kabel v oblasti vybrání pro přístroj.

Montáž přístroje

- Při montáži dvou přístrojů vedle sebe: Obě madla dvířek / zapuštěná madla musí směřovat do středu.
- Není-li nad přístrojem mezidno, zajistěte přístroj ve skříňce proti překlopení: Připevněte ve skříňce po obou stranách dva běžné úhelníky (hloubka 450 mm, 5 mm nad výšku přístroje).
- Před montáží odstraňte obě přepravní pojistky po stranách dvířek: Zezadu povolte šrouby a sejměte přepravní pojistky.

1. Přístroj zcela zasuňte do vestavěného nábytku.
Přitom se nesmí přívodní kabel zalomit, přiskřípnout nebo vést přes ostré hrany.
2. Přístroj vyrovnejte tak, aby byl ve středu.
Mezi přístrojem a sousedními čelními stranami nábytku je nutná mezera 5 mm.
3. Vyrovnejte jej vodováhou přesně vodorovně.
4. Upevněte přístroj přiloženými šrouby.

Upozornění: Přístroj vyrovnejte tak, aby byl ve středu, a nejprve jej fixujte v nábytku spodním šroubem. Poté připevněte oběma horními šrouby.

Pozor!

Používejte vhodný šroubovák, nesmíte poškrábat ovládací panel!

Seřízení dvířek

Pro přesné vyrovnání lze dvířka spotřebiče mírně seřídít.

Za tímto účelem otevřete dvířka a mírně povolte oba šrouby na dolním závěsu dvířek. Dvířka seřídíte a šrouby utáhněte.

Upozornění: Dvířka jsou při dodání seřizená. Normálně není nutné dvířka seřizovat.

Kombinace s ohřevnou zásuvkou

Nejprve namontujte ohřevnou zásuvku WS. Řiďte se návodem k montáži ohřevné zásuvky.

Troubu zasuňte do vestavné skříňky na ohřevnou zásuvku. Při zasouvání nepoškozujte panel ohřevné zásuvky.

Demontáž

1. Odpojte přístroj od zdroje napětí.
2. Povolte upevňovací šrouby.
3. Přístroj mírně nadzvedněte a zcela vytáhněte.

da

Vigtige henvisninger

⚠ Fare for tilskadekomst!

Emhætten er tung. Der kræves 2 personer for at flytte emhætten. Anvend kun egnede hjælpemidler.

- Vejledningen skal læses omhyggeligt og opbevares. Kun en faglig korrekt montering i henhold til monteringsanvisningen garanterer sikkerheden under brugen. Installatøren er ansvarlig for, at apparatet fungerer fejlfrit på opstillingstedet.
- Kun en autoriseret installatør må tilslutte apparatet.
- Inden der gennemføres noget arbejde skal strømforsyningen afbrydes.
- For at undgå snitsår skal man have beskyttelseshandsker på. Dele, som er tilgængelige under monteringen, kan have skarpe kanter.
- Kontroller apparatet før monteringen for transportskader.
- Løft apparatet ikke ved døren, dørhåndtaget eller luftlisten nederst.
- Til installationen skal gældende byggereglementer og bestemmelserne fra det regionale elektricitetsværk overholdes.
- Apparat af apparatklasse 3: Til montering i et køkkenelement iht. monteringskitse (minimumsafstande skal overholdes).

Monteringsanvisninger

Dør, kan ikke vendes.

Afstand skabskorpus til dørrfrontens overflade 21 mm.

Afstand skabskorpus til håndtagets yderste kant 72 mm.

Vær opmærksom på den opragende front inkl. håndtag mht. at kunne åbne skuffer i siden.

Husk at døren skal kunne åbnes min. 110°, når der planlægges en hjørneløsning.

Oven over dette apparat må der ikke bygges noget andet elektrisk apparat ind i skabet.

Apparatet er beregnet til at indbygges ved siden af hinanden til en stor jævn front.

Ved en –også minimalt– opragende skabsfront over apparatet er der fare for at skabet beskadiges pga. udslippende damp.

Forberede køkkenelementet

Køkkenelementer skal være temperaturbestandige op til 90°C, tilstødende møbelfronter op til 70°C.

Tilslutningsdåsen skal ligge udenfor indbygningsnichen.

Gennemfør udsætningsarbejder på møblet før apparatet indsættes. Fjern spåner, disse kan påvirke funktionen af elektriske komponenter.

Ikke fastgjorte møbler skal fastgøres på væggen med en gængse vinkel.

Apparatet må kun monteres så højt, at tilbehør kan tages ud uden problemer.

Elektrisk tilslutning

Vær opmærksom på, at husinstallationen har en passende beskyttelse. Apparatets spænding og frekvens skal stemme overens med den elektriske installation (se typeskiltet).

Apparatet svarer til beskyttelsesklasse 1 og må kun tages i drift med tilslutning af beskyttelseslederen.

En beskyttelse via B- eller C-automatsikringer er påkrævet.

Installationen skal have en alpolet ledningsadskiller med mindst 3 mm kontaktafstand. Denne skal også være tilgængelig efter monteringen.

Apparatet må kun tilsluttes med det medfølgende tilslutningskabel. Ved en indbygningsdybde på 550 mm skal tilslutningskablet positioneres ved udsparringen i kabinettet.

Indbygge apparatet

- Ved montering af to apparater ved siden af hinanden: Begge håndtag / forsænkede greb skal vise mod midten.
 - Det skal sikres, at apparatet ikke vipper i skabet, hvis der ikke findes nogen mellembund over apparatet: Fastgør i skabet to gængse vinkler på begge sider (450 mm ind i skabet og 5 mm over apparatet).
 - Fjern inden monteringen begge transportsikringer i siden af døren: Løsn skruerne bagfra og tag transportsikringerne af.
1. Skub apparatet helt ind i køkkenelementet.
Herved må tilslutningskabler ikke foldes, kommes i klemme eller føres hen over skarpe kanter.
 2. Udret apparatet i midten.
Mellem apparat og tilstødende møbelfronter kræves der en luftspalte på 5 mm.
 3. Udret apparatet nøjagtigt vandret med et vaterpas.
 4. Fastgør apparatet vha. de medfølgende skruer.

Bemærk: Apparatet udrettes i midten og fikseres først med den nederste skrue i skabet. Derefter fastgøres de to øverste skruer.

Pas på!

Benyt en egnet skruestrækker, og sørg for, at panelet ikke får nogen ridser!

Indjustere apparatets dør

Døren kan justeres lidt, så den kan placeres helt nøjagtigt. Luk døren op, og skru de to skruer ved det nederste dørhængsel lidt ud. Indjuster døren, og spænd skruerne til igen.

Bemærk: Ved leveringen er apparatets dør indjusteret. Normalt er det ikke nødvendigt at indjustere døren.

Kombination med varmeskuffe

Monter først varmeskuffen WS. Følg monteringsvejledningen for varmeskuffen.

Sæt ovnen på varmeskuffen, og skyd dem ind i indbygningsskabet. Pas på, at varmeskuffens panel ikke bliver beskadiget.

Demontering

1. Gør apparatet spændingsløs.
2. Løsn fastgørelsesskruerne.
3. Løft apparatet en smule og træk det helt ud.

el

Σημαντικές υποδείξεις

⚠ Κίνδυνος τραυματισμού!

Η συσκευή είναι βαριά. Για τη μετακίνηση της συσκευής είναι απαραίτητα 2 άτομα. Χρησιμοποιείτε μόνο κατάλληλα βοηθητικά μέσα.

- Διαβάστε τις οδηγίες προσεκτικά και φυλάξτε τις. Μόνο η σωστή εγκατάσταση, σύμφωνα με τις οδηγίες συναρμολόγησης, εξασφαλίζει την ασφάλεια κατά τη χρήση. Ο εγκαταστάτης ευθύνεται για την άψογη λειτουργία της συσκευής στη θέση τοποθέτησης.
- Μόνο ένας αδειούχος, ειδικευμένος τεχνικός επιτρέπεται να συνδέσει τη συσκευή.
- Πριν την εκτέλεση οποιασδήποτε εργασίας κλείνετε την παροχή του ρεύματος.
- Για την αποφυγή τραυματισμού (κόψιμο, σύνθλιψη) φοράτε προστατευτικά γάντια. Τα προσιτά κατά τη συναρμολόγηση εξαρτήματα μπορεί να είναι κοφτερά.
- Πριν την τοποθέτηση ελέγξτε τη συσκευή για τυχόν ζημιές μεταφοράς.
- Μη σηκώνετε τη συσκευή από την πόρτα, τη λαβή της πόρτας ή το κάτω πλαίσιο εξαερισμού.
- Για την εγκατάσταση προσέξτε τους τρέχοντες οικοδομικούς κανονισμούς και τις ισχύουσες προδιαγραφές της τοπικής επιχείρησης παροχής ηλεκτρικής ενέργειας.
- Συσκευή της κατηγορίας συσκευών 3: Για τοποθέτηση σε ένα ντουλάπι κουζίνας σύμφωνα με το σχέδιο τοποθέτησης (προσέξτε τις ελάχιστες αποστάσεις).

Υποδείξεις σχεδιασμού

Αναστολέας πόρτας μη αντικαθιστούμενος.
Απόσταση του σώματος του ντουλαπιού μέχρι την επιφάνεια της εξωτερικής πλευράς της πόρτας 21 mm.
Απόσταση του σώματος του ντουλαπιού μέχρι την εξωτερική ακμή της λαβής της πόρτας 72 mm.
Προσέξτε την προεξοχή της πρόσοψης μαζί με τη λαβή της πόρτας για το άνοιγμα των πλαϊνών συρταριών.
Σε περίπτωση που σχεδιάζετε την τοποθέτηση σε γωνία, λάβετε υπόψη μια γωνία ανοίγματος της πόρτας το λιγότερο 110°.
Πάνω από αυτή τη συσκευή δεν επιτρέπεται να τοποθετηθεί στο ντουλάπι καμία άλλη ηλεκτρική συσκευή.
Η συσκευή προορίζεται για την ισόπεδη με την μπροστινή πλευρά τοποθέτηση.
Σε περίπτωση, ακόμα και μικρής μόνο, προεξοχής της πρόσοψης ντουλαπιού που βρίσκεται πάνω από τη συσκευή υπάρχει ο κίνδυνος ζημιάς του ντουλαπιού από τον εξερχόμενο ατμό.

Προετοιμασία του εντοιχιζόμενου ντουλαπιού

Τα ντουλάπια πρέπει να είναι ανθεκτικά στη θερμοκρασία μέχρι τους 90 °C, οι γειτονικές προσόψεις των ντουλαπιών μέχρι τους 70 °C.

Το κουτί σύνδεσης πρέπει να βρίσκεται έξω από τη θέση τοποθέτησης.

Εκτελέστε τις εργασίες κοπής των ανοιγμάτων στο ντουλάπι πριν την τοποθέτηση της συσκευής. Απομακρύνετε τα απόβλητα (πριονίδια, γρέζια), η λειτουργία των ηλεκτρικών εξαρτημάτων μπορεί να επηρεαστεί αρνητικά.

Στερεώστε τα μη στερεωμένα ντουλάπια με μια γωνία του εμπορίου στον τοίχο.

Τοποθετήστε τη συσκευή τόσο ψηλά, ώστε να μπορείτε να αφαιρείτε χωρίς δυσκολία τα εξαρτήματα.

Ηλεκτρική σύνδεση

Προσέξτε για μια κατάλληλη ασφάλεια στην οικιακή ηλεκτρική εγκατάσταση. Η τάση και η συχνότητα της συσκευής πρέπει να συμπίπτουν με την τάση και τη συχνότητα της ηλεκτρικής εγκατάστασης (βλέπε πινακίδα τύπου).

Η συσκευή ανταποκρίνεται στην κατηγορία προστασίας 1 και επιτρέπεται να λειτουργεί μόνο με σύνδεση αγωγού προστασίας (γείωση).

Η ασφάλιση μέσω μικροαυτόματου διαρροής Β ή C είναι απαραίτητη.

Στην εγκατάσταση πρέπει να υπάρχει μια διάταξη διακοπής όλων των πόλων με ένα διάκενο επαφής το λιγότερο 3 mm. Αυτή η διάταξη διακοπής πρέπει να είναι ακόμα προσιτή και μετά την τοποθέτηση.

Η συσκευή επιτρέπεται να συνδεθεί μόνο με το συνημμένο καλώδιο σύνδεσης.

Για ένα βάθος τοποθέτησης 550 mm τοποθετήστε το καλώδιο σύνδεσης στην περιοχή της εγκοπής του περιβλήματος.

Τοποθέτηση της συσκευής

- Σε περίπτωση τοποθέτησης δύο συσκευών τη μία δίπλα στην άλλη: Οι δύο χειρολαβές / τα δύο κοιλώματα λαβής πρέπει να δείχνουν προς τη μέση.
 - Ασφαλίστε τη συσκευή στο ντουλάπι από ανατροπή, σε περίπτωση που δεν υπάρχει κανένας ενδιάμεσος πάτος πάνω από τη συσκευή: Στερεώστε δύο γωνίες του εμπορίου και από τις δύο πλευρές στο ντουλάπι (σε βάθος 450 mm, 5 mm πάνω από το ύψος της συσκευής).
 - Πριν την τοποθέτηση απομακρύνετε τις δύο ασφάλειες μεταφοράς στα πλάγια της πόρτας: Λύστε τις βίδες από πίσω και αφαιρέστε τις ασφάλειες μεταφοράς.
1. Σπρώξτε τη συσκευή εντελώς μέσα στο εντοιχιζόμενο ντουλάπι.
Σε αυτή την περίπτωση μην τσακίσετε, μην μαγκώσετε ή μην περάσετε το καλώδιο σύνδεσης πάνω από κοφτερές ακμές.
 2. Κεντράρετε τη συσκευή.
Μεταξύ της συσκευής και των γειτονικών προσόψεων των ντουλαπιών είναι απαραίτητο ένα κενό 5 mm.
 3. Ευθυγραμμίστε τη συσκευή με το αλφάδι ακριβώς οριζόντια.
 4. Στερεώστε τη συσκευή με τις συνημμένες βίδες.

Υπόδειξη: Κεντράρετε τη συσκευή και στερεώστε την πρώτα με την κάτω βίδα στο ντουλάπι. Μετά στερεώστε τις δύο επάνω βίδες.

Προσοχή!

Χρησιμοποιήστε ένα κατάλληλο κατσαβίδι, μη γρατσουνίσετε την κοσόλα!

Ρύθμιση της πόρτας

Για την ακριβή ευθυγράμμιση μπορεί να ρυθμιστεί ελαφρά η πόρτα της συσκευής.

Γι' αυτό ανοίξτε την πόρτα και λύστε λίγο τις δύο βίδες στον κάτω μεντεσέ της πόρτας. Ρυθμίστε την πόρτα και σφίξτε τις βίδες.

Υπόδειξη: Η πόρτα της συσκευής στην κατάσταση παράδοσης είναι ρυθμισμένη. Κανονικά μια ρύθμιση της πόρτας δεν είναι απαραίτητη.

Συνδυασμός με θερμαινόμενο συρτάρι

Πρώτα συναρμολογήστε το θερμαινόμενο συρτάρι WS. Προσέξτε τις οδηγίες τοποθέτησης του θερμαινόμενου συρταριού.

Σπρώξτε το φούρνο πάνω στο θερμαινόμενο συρτάρι μέσα στο εντοιχισμένο ντουλάπι. Κατά την τοποθέτηση μην προξενήσετε ζημιά στην κονσόλα του θερμαινόμενου συρταριού.

Αφαίρεση

1. Θέστε τη συσκευή εκτός τάσης.
2. Λύστε τις βίδες στερέωσης.
3. Σηκώστε λίγο τη συσκευή και τραβήξτε την εντελώς έξω.

es

Indicaciones importantes

⚠ ¡Peligro de lesiones!

El aparato es pesado. Para mover el aparato se necesitan 2 personas. Utilizar únicamente los medios auxiliares apropiados.

- Lea detenidamente y guarde estas instrucciones. Sólo un montaje correcto según las instrucciones de montaje garantiza la seguridad de uso. El instalador es responsable de un funcionamiento correcto en el lugar de su emplazamiento.
- La conexión del aparato debe ser realizada únicamente por un técnico cualificado.
- Desconectar la alimentación eléctrica antes de empezar a trabajar.
- Utilice guantes de protección para evitar cortarse. Las piezas que quedan descubiertas durante el montaje podrían tener bordes afilados.
- Antes del montaje deberá comprobar si el aparato presenta daños de transporte.
- No levantar el aparato sujetando la puerta, la maneta o la moldura inferior para el aire.
- Para la instalación deberá tener en cuenta las normativas de obra actuales en vigor y las de su compañía regional de suministro eléctrico.
- Aparato de la clase de aparatos 3: Para la instalación dentro de muebles de cocina según croquis de montaje (tener en cuenta las distancias mínimas).

Indicaciones para la planificación

Bisagra no reversible.

Distancia de la cavidad del mueble a la superficie frontal de la puerta 21 mm.

Distancia de la cavidad del mueble al borde exterior del tirador de la puerta 72 mm.

Debe tenerse en cuenta el saliente del frontal incluido el tirador de la puerta para la apertura de los cajones junto al aparato.

Para la planificación de una solución en ángulo debe tenerse en cuenta un ángulo de apertura de la puerta de 110° mín.

Sobre este aparato no se instalar en el armario ningún otro aparato eléctrico.

El aparato está previsto para el montaje frontal al ras.

Incluso con voladizo mínimo en el frontal del mueble en el aparato, existe riesgo de daños en el mueble por el vapor saliente.

Preparación de los muebles de montaje

Los muebles de empotrar deben ser termorresistentes hasta 90 °C, los frentes de los muebles colindantes hasta 70 °C.

La base de enchufe de conexión deberá quedar fuera del alojamiento de empotrar

Realizar los trabajos de recorte en el mueble antes de insertar el aparato. Eliminar las virutas, de lo contrario podrían afectar negativamente la función de los componentes eléctricos.

Los muebles no sujetos se han de fijar con un ángulo de uso comercial a la pared.

Montar el aparato a una altura que se pueda extraer el accesorio sin problema.

Conexión eléctrica

que la instalación doméstica tenga interruptores automáticos adecuados. La tensión y la frecuencia del aparato deben coincidir con los datos de la instalación eléctrica (véase la placa de características).

El aparato se corresponde con el tipo de protección 1 y solo puede ponerse en funcionamiento en conexión con el conductor de toma de tierra.

La protección se ha de realizar mediante magnetotérmicos automáticos B o bien C.

La instalación debe estar dotada de un seccionador para todos los polos con una apertura de contactos de, como mínimo, 3 mm. Debe continuar siendo accesible al finalizar el montaje.

El aparato sólo debe conectarse con el cable de conexión suministrado.

Para una profundidad de encastre de 550 mm, posicionar el cable de conexión en la zona de la ranura de la carcasa.

Instalar el aparato

- Al instalar dos aparatos juntos: deberán mostrar los tiradores de la puerta/asideros hacia el centro.
- Asegurar el aparato contra volcado en el armario, si no hay ningún panel intermedio sobre el aparato: fijar dos escuadras corrientes, una a cada lado del armario (a 450 mm de profundidad, 5 mm sobre la altura del aparato).
- Antes de instalar deberá retirar ambas protecciones de transporte situadas en el lateral de la puerta: soltar los tornillos desde la parte posterior y retirar las protecciones de transporte.

1. Insertar el aparato dentro del mueble de empotrar por completo. Durante el proceso guiar el cable de conexión para no doblarlo, aplastarlo o rozarlo.

2. Alinear el aparato en el centro.

Entre el aparato y los armarios adyacentes es necesaria una separación para ventilación de 5 mm.

3. Ajustar el aparato horizontalmente de modo exacto con un nivel de burbujas.

4. Sujetar el aparato con los tornillos adjuntos.

Nota: Alinear el aparato centrado y fijar primero en el mueble con el tornillo inferior. Fijar después los dos tornillos superiores.

¡Atención!

¡Usar un destornillador apropiado y no rayar el panel!

Ajustar la puerta

La puerta se puede ajustar para alinearla de forma exacta.

Para ello, abrir la puerta y aflojar ligeramente los dos tornillos situados en la bisagra inferior de la puerta. Ajustar la puerta y apretar los tornillos.

Nota: La puerta del aparato ya viene ajustada de fábrica. Normalmente no es necesario ajustar la puerta.

Combinación con cajón calentaplatos

Montar primero el cajón calentaplatos WS. Tener en cuenta las instrucciones de montaje del cajón calentaplatos.

Introducir el horno en el cajón calentaplatos del armario empotrado. Tener cuidado de no dañar la moldura del cajón calentaplatos al introducirlo.

Desmontaje

1. Dejar el aparato sin tensión.
2. Soltar los tornillos de fijación.
3. Levantar ligeramente el aparato y extraerlo por completo.

et

Olulised nõuanded

⚠ Vigastuste oht!

Seade on raske. Seadme liigutamiseks läheb vaja 2 inimest. Kasutage vaid sobivaid abivahendeid.

- Lugege kasutusjuhend hoolikalt läbi ja hoidke alles. Ohutu kasutamine on tagatud ainult siis, kui paigaldamine toimub vastavalt paigaldusjuhendile. Paigaldatud seadme veatu töö eest vastutab paigaldaja.
- Seadet tohib voluvõrguga ühendada ainult litsentseeritud elektrik.
- Enne mis tahes tööde teostamist lülitage vool välja.
- Lõikevigastuste vältimiseks kandke kaitsekindaid. Paigaldamise ajal ligipääsetavad detailid võivad olla teravate servadega.
- Enne paigaldamist kontrollige, ega seade ei ole transportimisel viga saanud.
- Ärge tõstke seadet uksest, uksekäepidemest ega alumisest ventilatsiooniliistust.
- Paigaldamisel järgige kehtivaid ehitusnõudeid ja kohaliku elektriettevõtja nõudeid.
- Seade kuulub klassi 3: ette nähtud integreerimiseks kõõgimööblisse vastavalt joonisele (jpidage kinni minimaalsetest vahekaugustest)

Planeerimissoovitused

Uksepiire ei ole vahetatav.

Mööbli kaugus ukse esiküljest 21 mm.

Mööbli kaugus uksekäepidemega välisservast 72 mm.

Veenduge, et esipaneel koos uksekäepidemega ei takista külgsahtlite avamist.

Nurgalahenduse planeerimisel võtke arvesse, et ukse avanemise nurk on vähemalt 110°.

Selle seadme kohale ei tohi kappi sisse ehitada teisi elektriseadmeid.

Seade on ette nähtud paigaldamiseks selliselt, et esipaneel jääb mööbli ühetasa.

Kui mööbel ulatub – kas või veidi – üle seadme, võib ahjust eralduv aur mööblit kahjustada.

Integreeritava mööbli ettevalmistamine

Mööbel, kuhu seade sisse ehitatakse, peab taluma temperatuuri kuni 90°C, külgnev mööbel temperatuuri kuni 70°C.

Pistikupesa peab olema väljaspool paigaldusnišši.

Tehke mööblisse väljalõiked enne seadme kohaleasetamist. Eemaldage laastud, need võivad häirida elektridetallide tööd.

Kinnitamata mööbel tuleb seina külge kinnitada standardse nurgikuga.

Paigalduskõrguse valikul veenduge, et tarvikuid saaks ahjust hõlpsalt välja võtta.

Ühendamine vooluvõrguga

Veenduge, et elektrikiili kaitse on sobiv. Seadme pinge ja sagedus peavad kokku langema vooluvõrgu pingele ja sagedusega (vt andmesilt).

Seade vastab kaitseastmele 1 ja see tuleb ühendada kaitsejuhiga. Vajalik on B või C tüüpi automaatkaitselüliti.

Ühendamine: paigaldada tuleb kõikide pooluste ahelakatkesti, mille kontaktivahe on vähemalt 3 mm. Pärast sisseehitamist peab see olema ligipääsetav.

Seadet tohib vooluvõrku ühendada ainult tarnekomplekti kuuluva ühendusjuhtme abil.

Kui paigaldussügavus on 550 mm, seadke ühendusjuhe korpuse väljalõike piirkonda.

Seadme paigaldamine

■ Kahe seadme kõrvuti paigaldamise korral peavad mõlemad uksekäepidemed / süvistatud käepidemed olema suunatud keskele.

■ Kui seadme peal ei ole vaheplaati, tuleb seade kaldu vajumise vältimiseks kinnitada: selleks kinnitage kappi mõlemale poole kaks standardset nurgikut (450 mm sügavusele, 5 mm seadmest kõrgemale).

■ Enne paigaldamist eemaldage ukse küljes olevad transporditoed: keerake kruvid tagant lahti ja võtke toed maha.

1. Lükake seade integreeritavasse mööblisse täielikult sisse.

Veenduge, et ühendusjuhe on vaba, ei jää millegi vahele ega jookse üle teravate servade.

2. Tsentreerige seade.

Seadme ja sellega külgneva mööbli vahele tuleb jätta 5 mm õhuvähe.

3. Kontrollige seadme asendit vesiloodi abil.

4. Kinnitage seade komplekti kuuluvate kruvide abil.

Märkus: Tsentreerige seade ja fikseerige kõigepealt alumiste kruvidega mööbli külge. Seejärel keerake kinni mõlemad ülemised kruvid.

Tähelepanu!

Kasutage sobivat kruvikeerajat, ärge kriimustage liistu!

Ukse asendi reguleerimine

Täpseks väljarihtimiseks saab ukse asendit veidi reguleerida.

Selleks avage uks ja keerake ukse alumise liigendi kahte kruvi pisut lahti. Reguleerige ukse asendit ja keerake kruvid kinni.

Märkus: Seadme uks on tarnimisel reguleeritud õiges asendisse. Üldjuhul ei ole ukse asendit vaja reguleerida.

Kombinatsioon soojendussahhtliga

Kõigepealt paigaldage soojendussahht WS. Järgige soojendussahhti paigaldusjuhendit.

Tõstke ahi kappi soojendussahhti peale. Tõstmisel olge ettevaatlik, et vältida soojendussahhti liistu vigastamist.

Lahtiühendamine

1. Lahutage seade vooluvõrgust.

2. Keerake lahti kinnituskruvid.

3. Kergitage seadet pisut ja tõmmake täiesti välja.

fi

Tärkeitä vihjeitä

⚠ Loukkaantumisaara!

Laitte on painava. Laitteen siirtämiseen tarvitaan 2 henkilöä. Käytä vain tarkoitukseen sopivia apuvälineitä.

■ Lue nämä ohjeet tarkoin kannesta kanteen ja säilytä ohjeet. Vain jos asennus on tehty asiantuntevasti tämän asennusohjeen mukaisesti on laitteen turvallinen käyttö taattu. Asentaja on vastuussa siitä, että laite toimii paikalleen asennettuna moitteettomasti.

■ Laitteen saa asentaa vain valtuutettu sähköasentaja.

■ Jokaisen huoltotoimenpiteen yhteydessä on laitteesta katkaistava virta.

■ Käytä suojahansikkaita leikkuuvammojen estämiseksi. Asennuksen yhteydessä esillä olevat osat voivat olla teräviä.

■ Tarkista laite ennen paikalleen asennusta mahdollisten kuljetusvaurioiden suhteen.

■ Älä nosta laitetta luukusta, luukun kahvasta tai alemmasta ilmalistasta.

■ Asennettaessa täytyy noudattaa voimassa olevia rakennussääntöjä ja paikallisen sähköntuottajan määräyksiä.

■ Laitte joka kuuluu laiteluokkaan 3: Keittiökaluasteisiin asentaminen asennuspiirroksen mukaisesti (huomioi vähimmäisetäisyydet).

Suunnitteluohjeita

Luukun avautumissuuntaa ei voi vaihtaa.

Etäisyys kalusterungon ja luukun etupinnan välillä 21 mm.

Etäisyys kalusterungon ja luukun kahvan ulkoreunan välillä 72 mm.

Huomioi asennettaessa etulevyn ylitys ja luukun kahva sivuilla olevien laatikoiden aukaisemisen suhteen.

Huomioi kulma-asennusta suunniteltaessa, että luukun aukeamiskulma on väh. 110°.

Tämän laitteen yläpuolelle kaapistoon ei saa asentaa mitään muuta sähkölaitetta.

Laitte on asennettava siten, että se on samassa tasossa keittiökaapistoon etureunan kanssa.

Mikäli kaapistoon etureuna on vähänkin ulompana kuin laite, voi kaapisto vaurioitua laitteesta tulevasta höyrystä.

Kaapistoihin tehtävät muutostyöt

Kaapistojen, joihin laite asennetaan on oltava 90°C lämmönkestäviä, laitteen viereisten kaapistojen etureunojen 70°C.

Liitäntäpistorasian on oltava asennussyvennyksen ulkopuolella.

Kaikki kaapistoihin ja työtasoihin tehtävät leikkuutyöt on tehtävä ennen laitteen sijoittamista paikalleen. Syntynyt lastu on poistettava, koska se voi haitata sähköisten osien toimintaa.

Mikäli kalusteita ei ole asennettu kiinteästi, kiinnitä ne kaupasta saatavalla kiinnityskulmalla seinään.

Asenna laite vain niin korkealle, että pääset vaivatta käsiksi lisävarusteisiin.

Sähköverkkoon liittäminen

Huomioi rakennuksen sähköasennukseen sovitettu varoke.

Laitteen sähköisen jännitteen ja taajuuden on vastattava rakennuksen sähköasennusta (katso Tyyppikilpi).

Laitte vastaa suojaluokkaa I ja sitä saa käyttää vasta kun on asennettu suojaohdin.

Varmistettava B- tai C-varokeautomaateilla.

Asennuksen yhteydessä on oltava valmiina kaikinapainen 3 mm:n kosketusvälin katkaisin. Pistorasiaan on päästävä käsiksi myös asennuksen jälkeen.

Laitteen saa liittää sähköverkkoon vain toimitukseen kuuluvalla liitäntäjohtolla.

Asennussyvyyden ollessa 550 mm on liitosjohto sijoitettava runkoaukon kohdalle.

Kaapistoon asentaminen

- Jos asennetaan kaksi laitetta vierekkäin: Molempien laitteiden kahvojen/tartuntasyvennysten on osoitettava keskelle.
- Mikäli keittiökaapistossa ei laitteen yläpuolella ole välihylyä, on varmistettava, että laite ei pääse kallistumaan. Asenna kaapistoon sisään kaksi kaupasta saatavaa kiinnityskulmaa laitteen molemmin puolin 450 mm syvyydelle kaapin sisäreunaan, 5 mm laitteen yläpuolelle.
- Ennen kuin laite asennetaan paikoilleen on poistettava luukun aukon reunoilla olevat kuljetussuojat: Irrota ruuvit takakautta ja poista kuljetussuojat.

1. Työnnä laite kokonaan kaapistoon.

Varo tällöin taivuttamasta liitosjohtoa, jättämistä johtoa puristuksiin tai vetämästä sitä terävien reunojen yli.

2. Aseta laite keskelle aukkoa ja vaatraa se.

Laitteen ja viereisten kaapistojen etureunojen väliin on jätävä vähintään 5 mm:n ilmarako.

3. Tarkista vesivaakaa käyttäen, että laite on asennettu tarkasti vaakatasoon.

4. Kiinnitä laite oheisilla ruuveilla.

Huomautus: Aseta laite keskelle aukkoa ja kiinnitä ensin alimmaisella ruuvilla kalusteisiin. Kiinnitä sen jälkeen molemmat ylimmäiset ruuvit.

Huomio!

Käytä sopivaa ruuvimeisseliä, varo naarmuttamasta ohjauspaneelia!

Luukun hienosäätö

Laitteen luukku voidaan tarvittaessa hienosäätää vähän.

Avaa sitä varten laitteen luukku ja löystytää vähän luukun alasaranan molempia ruuveja. Hienosäädä luukku ja kierrä ruuvit kiinni.

Huomautus: Laitteen luukku on toimitettaessa hienosäädetty paikalleen. Luukun hienosäätö ei ole tavallisesti tarpeen.

Yhdistäminen lämpölaatikon kanssa

Asenna ensin lämpölaatikko WS. Noudata lämpölaatikon asennusohjetta.

Työnnä uuni lämpölaatikon yläpuolelle kaappiin. Varo vaurioittamasta lämpölaatikon etupaneelia.

Kaapistosta purkaminen

1. Katkaise laitteesta virta.
2. Irrota kiinnitysruuvit.
3. Nosta laitetta hieman ja vedä ulos.

fr

Remarques importantes

⚠ Risque de blessure !

L'appareil est lourd. 2 personnes sont nécessaires pour déplacer l'appareil. Utiliser exclusivement des moyens appropriés.

- Lire attentivement et conserver la notice. Pour garantir la sécurité pendant le fonctionnement de l'appareil, ce dernier doit être monté de manière conforme aux règles de l'art. L'installateur est responsable du bon fonctionnement de l'appareil sur le lieu où il l'a installé et mis en service.
- Le technicien chargé du branchement doit être agréé.
- Avant d'effectuer tout travail, couper l'alimentation électrique.
- Pour éviter les coupures, porter des gants de protection. Les pièces accessibles durant le montage peuvent présenter des arêtes vives.
- Vérifier si l'appareil n'a pas été endommagé durant le transport.
- Ne pas soulever l'appareil en le prenant par la porte, par la poignée de porte ou par la réglette inférieure d'aération.
- Pour l'installation, respecter les règles en vigueur et les consignes du distributeur local d'électricité.
- Appareil de classe 3 : à installer dans un meuble de cuisine selon le schéma de pose (respecter les distances minimales).

Instructions de planification

Le sens d'ouverture de la porte n'est pas modifiable.

Distance entre le corps du meuble et la façade de la porte : 21 mm.

Distance entre le corps du meuble et le bord extérieur de la poignée de porte : 72 mm.

Faire attention au débordement de la façade, y compris celui de la poignée, pour l'ouverture de tiroirs latéraux.

Si une solution d'angle est envisagée, tenir compte d'un d'angle d'ouverture de la porte d'au moins 110°.

Aucun autre appareil électrique ne doit être installé dans le meuble au-dessus de cet appareil.

L'appareil est prévu pour être monté en affleurement de façade.

Si la façade du meuble déborde de l'appareil, même légèrement, le meuble risque d'être endommagé par la vapeur sortant de l'appareil.

Préparation des meubles

Les meubles où sont encastrés les appareils doivent résister jusqu'à une température de 90 °C, et les façades des meubles voisins jusqu'à 70 °C.

La prise de courant doit se trouver à l'extérieur de la niche d'encastrement.

Faire les découpes sur le meuble avant de mettre l'appareil en place. Éliminer les copeaux qui pourraient affecter le fonctionnement de composants électriques.

Si les meubles ne sont pas fixés, il faut les fixer au mur au moyen d'une équerre du commerce.

Placer l'appareil à une hauteur telle qu'il soit encore possible de sortir facilement les accessoires.

Raccordement électrique

S'assurer que l'installation électrique du logement est suffisamment protégée. La tension et la fréquence de l'appareil doivent correspondre à celles de l'installation électrique (voir la plaquette d'identification).

L'appareil est de la classe de protection 1 et doit obligatoirement être raccordé à une prise avec terre.

La protection doit être assurée au moyen de coupe-circuit automatiques de type B ou C.

Il faut prévoir dans l'installation un disjoncteur multipolaire ayant une distance d'ouverture des contacts d'au moins 3 mm et restant accessible après la pose.

L'appareil doit être branché exclusivement avec le cordon d'alimentation fourni.

Pour une profondeur d'encastrement de 550 mm, positionner le cordon d'alimentation dans la zone où le boîtier est évidé.

Pose de l'appareil

- En cas de pose de deux appareils l'un au-dessus de l'autre : Les deux poignées de porte doivent être tournées vers le milieu.
- S'il n'y a pas de fond intermédiaire au-dessus de l'appareil, bloquer ce dernier pour l'empêcher de basculer dans le meuble : fixer deux équerres du commerce des deux côtés du meuble (profondeur 450 mm, 5 mm au-dessus de la hauteur de l'appareil).
- Avant la pose, enlever les deux protections de transport situées sur le côté de la porte: Dévisser les vis par l'arrière et enlever les protections de transport.

1. Insérer complètement l'appareil dans le meuble.

Ne pas couder le cordon électrique, ni le coincer ou le faire passer sur des arêtes vives.

2. Centrer l'appareil.

Entre l'appareil et les façades voisines du meuble, il faut laisser un jeu de 5 mm.

3. Ajuster l'appareil à l'horizontale de manière très précise au moyen d'un niveau à bulle.

4. Fixer l'appareil avec les vis fournies.

Remarque : Bien centrer l'appareil et le fixer dans le meuble au moyen des deux vis du bas. Fixer ensuite les deux vis du haut.

Attention !

Utiliser un tournevis approprié, ne pas rayer le bandeau !

Ajuster la porte

La porte de l'appareil peut être légèrement ajustée pour obtenir un alignement exact.

Pour ce faire, ouvrez la porte et dévissez les deux vis de la charnière de porte inférieure. Ajustez la porte et serrez les vis.

Remarque : La porte de l'appareil est ajustée dans son état de livraison. Il n'est normalement pas nécessaire d'ajuster la porte.

Association avec un tiroir chauffant

Monter d'abord le tiroir chauffant WS. Respecter les instructions de montage du tiroir chauffant.

Introduire le four dans le meuble d'encastrement sur le tiroir chauffant. En l'introduisant, ne pas endommager le bandeau du tiroir chauffant.

Dépose

1. Mettre l'appareil hors tension.
2. Desserrer les vis de fixation.
3. Soulever légèrement et extraire entièrement l'appareil.

hr

Važne napomene

⚠ Opasnost od ozljede!

Uređaj je težak. Za pomicanje uređaja potrebne su 2 osobe. Koristite samo primjerena pomagala.

- Pažljivo pročitajte i čuvajte ove upute. Samo kod pravilne ugradnje sukladno ovim uputama za montažu je zajamčena sigurnost tijekom uporabe. Instalater jamči za besprijeorno funkcioniranje na mjestu postavljanja.
- Samo ovlašteno stručno osoblje smije priključiti uređaj.
- Prije izvršenja svih radova isključite dovod struje.
- Kako biste spriječili posjekotine, nosite zaštitne rukavice. Dijelovi, koji su dostupni kod ugradnje, mogu imati oštre rubove.
- Prije ugradnje uređaja provjerite da na njemu nema transportnih oštećenja.
- Uređaj ne podižite držeći vrata, ručku na vratima ili donju ventilacijsku letvicu.
- Kod instalacije morate poštivati trenutno važeće propise iz područja gradnje i propise lokalnog distributera električne energije.
- Uređaj razreda uređaja 3: Za ugradnju u kuhinjski element prema skici za ugradnju (pridržavajte se najmanjih razmaka).

Napomene za planiranje

Graničnik vrata nije zamjenjiv.

Razmak od korpusa elementa do fronte vrata 21 mm.

Razmak od korpusa elementa do vanjskog ruba ručke na vratima 72 mm.

Vodite računa o isturenom dijelu fronte, uklj. ručku na vratima, za otvaranje bočnih ladicica.

Pri planiranju kutnog rješenja vodite računa o kutu otvaranja vrata od najmanje 110° .

Iznad ovog uređaja ne smijete ugraditi neki drugi električni uređaj u element.

Uređaj je predviđen za ugradnju u ravnini s frontom.

Ako je fronta elementa čak i malo isturena preko uređaja, postoji opasnost od oštećenja elementa zbog pare koja izlazi.

Priprema ugradbenog elementa

Ugradbeni elementi moraju biti otporni na temperaturu do 90°C , a granične fronte elemenata na temperaturu do 70°C .

Priključna kutija mora biti izvan ugradbene niše.

Sve radove izrezivanja na elementu provedite prije umetanja uređaja. Uklonite strugotine jer bi mogle negativno utjecati na rad električnih sastavnih dijelova.

Nepričvršćeni element s običnim kutnikom pričvrstite na zid.

Uređaj ugrađujte samo na onu visinu na kojoj ćete bez poteškoća moći vaditi pribor.

Električni priključak

Pazite na primjerenu zaštitu kućne instalacije. Napon i frekvencija uređaja moraju se podudarati s električnom instalacijom (vidi označnu pločicu).

Uređaj odgovara klasi zaštite 1 i smije se koristiti samo ukoliko je priključen na priključak sa zaštitnim vodičem.

Potrebna je zaštita pomoću B ili C automata.

Kod instalacije treba biti prisutna jedna svepolna razdvojna sklopka s otvorom kontakta od najmanje 3 mm. Ista mora biti lako dostupna i nakon ugradnje.

Uređaj se smije priključiti samo s isporučenim priključnim kabelom. Za dubinu ugradnje od 550 mm pozicionirajte priključni kabel u području otvora kucišta.

Ugradnja uređaja

- Ugradnja dva uređaja jedan pored drugog: Obje ručke na vratima / upuštene ručke moraju biti okrenute prema sredini.
- Uređaj u elementu osigurajte od prevrtanja ako nema međudna iznad uređaja: Pričvrstite dva obična kutnika na obje strane u elementu (na dubinu 450 mm, 5 mm iznad uređaja).
- Prije ugradnje skinite oba transportna osigurača bočno na vratima: Otpustite vijka sa stražnje strane i skinite transportne osigurače.

1. Uređaj umetnite do kraja u ugradbeni element.

Pritom pazite da ne presavijete, priključite priključni kabel i da ga ne vodite preko oštih rubova.

2. Uređaj izravnajte.

Između uređaja i susjednih fronti elemenata potreban je zračni raspor od 5 mm.

3. Uređaj izravnajte točno vodoravno pomoću libele.

4. Uređaj pričvrstite isporučenim vijcima.

Napomena: Uređaj izravnajte i najprije fiksirajte donjim vijcima u elementu. Zatim pričvrstite oba gornja vijka.

Oprez!

Koristite odgovarajući odvijač, nemojte izgrepsiti ploču!

Namještanje vrata

Kako biste točno izravnali uređaj, možete jednostavno namjestiti vrata uređaja.

U tu svrhu otvorite vrata i malo otpustite oba vijka na donjoj šarki vrata. Namjestite vrata i zategnite vijke.

Napomena: Vrata uređaja su namještena prilikom isporuke. Inače nije potrebno namještanje vrata.

Kombiniranje s grijaćom ladicom

Najprije montirajte grijaću ladicu WS. Pridržavajte se uputa za montažu grijaće ladice.

Pećnicu umetnite u ugradbeni element iznad grijaće ladice. Prilikom umetanja nemojte oštetiti masku grijaće ladice.

Demontaža

1. Odvojite uređaj s napona.
2. Otpustite pričvrstne vijke.
3. Uređaj lagano nadignite i u potpunosti ga izvucite.

it

Indicazioni importanti

⚠ Pericolo di lesioni!

L'apparecchio è pesante. Per spostarlo occorrono 2 persone. Utilizzare esclusivamente ausili adeguati.

- Leggere attentamente e conservare le istruzioni. Solo un'installazione corretta conformemente a quanto indicato nelle istruzioni di montaggio garantisce la sicurezza durante l'uso. L'installatore risponde del corretto funzionamento nel luogo di montaggio.
- L'apparecchio deve essere collegato solo da un tecnico autorizzato.
- Staccare l'alimentazione di corrente prima di procedere ad ogni tipo di intervento.
- Per evitare lesioni da taglio indossare guanti di protezione. I pezzi accessibili durante il montaggio possono essere taglienti.
- Controllare la presenza di danni da trasporto prima del montaggio.
- Non sollevare l'apparecchio prendendolo per lo sportello, la maniglia o il listello di ventilazione inferiore.
- Per l'installazione osservare le norme edili attualmente in vigore nonché le disposizioni dell'azienda regionale erogatrice di elettricità.
- Apparecchio appartenente alla classe 3. Installare l'apparecchio in un mobile da cucina seguendo lo schizzo di montaggio (rispettare le distanze minime).

Indicazioni di progettazione

Non cambiare la battuta dello sportello.

Distanza tra il corpo del mobile e la superficie frontale dello sportello 21 mm.

Distanza tra il corpo del mobile e il bordo esterno della maniglia 72 mm.

Tenere conto della sporgenza della parte frontale, incl. maniglia, per l'apertura dei cassetti laterali.

Per la progettazione di una soluzione ad angolo, considerare l'angolo di apertura dello sportello di min. 110°.

Sopra questo apparecchio non può essere installato nessun altro dispositivo elettrico all'interno del mobile.

L'apparecchio è destinato per il montaggio a filo frontale. In presenza anche di una minima sporgenza del mobile rispetto all'apparecchio, sussiste il rischio che questo possa essere danneggiato dal vapore che fuoriesce.

Preparare il mobile ad incasso

I mobili da incasso devono essere resistenti a temperature fino a 90°C, i mobili adiacenti fino a 70°C.

La presa di collegamento deve trovarsi fuori dalla nicchia di montaggio.

Eseguire i lavori di intaglio sui mobili prima di inserire l'apparecchio. Rimuovere i trucioli per non pregiudicare il funzionamento dei componenti elettrici.

I mobili non fissati vanno ancorati alla parete con un angolare comunemente reperibile in commercio.

Montare l'apparecchio ad un'altezza tale da consentire la rimozione agevole degli accessori.

Allacciamento elettrico

Assicurarsi che i fusibili dell'impianto domestico siano idonei. Tensione e frequenza dell'apparecchio devono corrispondere all'impianto elettrico (v. targhetta).

L'apparecchio è conforme alla Classe di protezione 1 e deve funzionare sempre e solo con un collegamento di messa a terra. E' necessaria una protezione tramite dispositivi automatici B o C.

Sull'impianto deve essere disponibile un interruttore di separazione da tutti i poli con un'apertura dei contatti di almeno 3 mm. Questo deve essere accessibile anche dopo l'installazione.

L'apparecchio deve essere collegato solo con il cavo di allacciamento fornito in dotazione.

Per una profondità di montaggio di 550 mm, posizionare il cavo di allacciamento nella zona dell'intaglio dell'alloggiamento.

Installare l'apparecchio

- Se si montano due apparecchi uno accanto all'altro: Entrambe le maniglie / le impugnature devono essere rivolte verso il centro.
- Assicurare l'apparecchio nel mobile di modo che non possa ribaltarsi, se non vi è un piano intermedio sopra l'apparecchio: Fissare due comuni angolari su entrambi i lati nel mobile (a 450 mm di profondità, 5 mm sopra l'altezza dell'apparecchio).
- Prima del montaggio rimuovere le due protezioni per il trasporto lateralmente sulla porta: Svitare le viti dal retro e rimuovere le protezioni per il trasporto.

1. Infilare completamente l'apparecchio nel mobile.

Badare a non piegare, incastrare e non far passare su bordi taglienti il cavo di collegamento.

2. Allineare l'apparecchio centralmente.

Tra l'apparecchio e i pannelli frontali dei mobili adiacenti deve esserci un'aria di 5 mm.

3. Allineare l'apparecchio con la bolla.

4. Fissare l'apparecchio con le viti in dotazione.

Avvertenza: Allineare l'apparecchio centralmente e fissarlo nel mobile dapprima con la vite inferiore. Quindi avvitare le due viti superiori.

Attenzione!

Usare un cacciavite idoneo, non graffiare il pannello!

Regolazione della porta

Per ottenere l'esatto allineamento è possibile regolare con facilità la porta dell'apparecchio.

A tale scopo aprire la porta e allentare leggermente entrambe le viti sulla cerniera inferiore della porta. Regolare la porta e stringere le viti.

Avvertenza: La porta dell'apparecchio è regolata come nello stato di consegna. Normalmente non è necessaria un'ulteriore regolazione.

Combinazione con cassetto scaldavivande

Prima montare lo scaldavivande WS. Prestare attenzione alle istruzioni per il montaggio dello scaldavivande.

Inserire il forno nel mobile ad incasso sopra lo scaldavivande. In fase di inserimento prestare attenzione a non danneggiare il pannello dello scaldavivande.

Smontaggio

1. Staccare l'apparecchio dalla corrente.
2. Svitare le viti di fissaggio.
3. Sollevare leggermente l'apparecchio e sfilarlo completamente.

It

Svarbios nuorodos

⚠ Pavojus susižeisti!

Prietaisas yra sunkus. Prietaisui patraukti reikia 2 asmenų. Naudokite tik tinkamas pagalbines priemones.

- Atidžiai perskaitykite instrukciją ir ją išsaugokite. Prietaisas saugiai naudojimas tik tinkamai jį įmontavus, laikantis montavimo instrukcijos. Įrengimo darbus atliekantis asmuo yra atsakingas už nepriekaištingą veikimą statymo vietoje.
- Prietaisą prijungti gali tik licenciją turintis kvalifikuotas darbuotojas.
- Prieš atliekant bet kokius darbus reikia atjungti srovės tiekimą.
- Mūvėkite apsaugines pirštines, kad neįsipjautumėte. Dalys, kurios yra prieinamos montuojant, gali būti su aštriomis briaunomis.
- Prieš montuodami prietaisą, patikrinkite, ar jis nebuvo pažeistas transportuojant.
- Nekelkite prietaiso paėmę už durelių, durelių rankenos ar apatinio oro cirkuliacijos plyšio.
- Įrengdami atsižvelkite į naujausias galiojančias statybos taisykles ir regiono elektros energijos tiekėjo potvarkius.
- Tai yra 3 klasės prietaisas: skirtas montuoti į virtuvės baldus pagal pateiktą montavimo brėžinį (atsižvelkite į mažiausius atstumus).

Planavimo nuorodos

Durelių stabdiklio vietos keisti negalima.

Atstumas nuo baldo korpuso iki durelių priekinio paviršiaus – 21 mm.

Atstumas nuo baldo korpuso iki durelių rankenos išorinio krašto – 72 mm.

Reikia atsižvelgti į priekio išsikišimą ir durelių rankeną, kad būtų galima atidaryti šoninius stalčius.

Planuojant montuoti kampe, durų atidarymo kampas turi būti min. 110°.

Spintelėje virš šio prietaiso negalima montuoti jokio kito elektrinio prietaiso.

Numatyta, kad įmontuotas prietaisas nebus išsikišęs.

Jei baldo priekinė plokštė nors šiek tiek išsikiša, baldą gali pažeisti prasiskverbiantys garai.

Baldo, į kurį montuojamas prietaisas, paruošimas

Baldai, į kuriuos montuojamas prietaisas, turi būti atsparūs karščiui iki 90 °C, o priekinės gretimų baldų plokštės – iki 70 °C.

Prijungimo lizdas turi būti už montavimo nišos.

Angas balde išpjaukite prieš įstatydami prietaisą. Nuvalykite drožles, nes jos gali turėti neigiamos įtakos elektrinėms konstrukcinėms dalims.

Nepritvirtintus baldus prie sienos pritvirtinkite įprastu kampainiu.

Prietaisą montuokite tik tokiame aukštyje, kad būtų galima lengvai išimti priedus.

Elektros jungtis

Pasirūpinkite tinkama namų instaliacijos apsauga. Prietaiso įtampa ir dažnis turi sutapti su elektros instaliacijos duomenimis (žr. specifikacijų lentelę).

Prietaisas atitinka 1 apsaugos klasę ir gali būti naudojamas tik prijungus apsauginį laidą.

Reikia naudoti B arba C charakteristikos automatinius jungiklius.

Prijungimo vietoje ne mažesniu kaip 3 mm atstumu tarp kontaktų turi būti įmontuotas visų polių atjungimo įtaisas. Ir įmontavus jis turi būti laisvai pasiekiamas.

Prietaisą galima prijungti tik pristatytu elektros laidu.

Jei montuojama 550 mm gylyje, elektros laidas turi būti korpuse esančios išėmos srityje.

Prietaiso įmontavimas

- Montuojant du prietaisus vieną šalia kito: abi durelių rankenos / rankenų loveliai turi būti nukreipti į centrą.
- Jei virš prietaiso nėra tarpinio dugno, prietaisą užfiksuokite spintelėje, kad jis nepakryptų: abiejose spintelės pusėse

prisukite du įprastus kampuočius (450 mm gylyje, 5 mm nuo prietaiso viršaus).

- Prieš montuodami nuimkite durelių šone esančias transportavimo apsaugas: iš antros pusės atsukite varžtus ir nuimkite transportavimo apsaugas.
- 1. Visą prietaisą įstumkite į baldą, į kurį montuojamas prietaisas. Tai darydami nesulenkite, neprispauskite ir per aštrius kampus netraukite elektros laido.
- 2. Prietaisą išlygiuokite centre. Tarp prietaiso ir šalia stovinčių baldų priekinių plokščių turi būti 5 mm oro tarpas.
- 3. Prietaisą tiksliai horizontaliai išlygiuokite gulsčiuuku.
- 4. Pritvirtinkite prietaisą pristatytais varžtais.

Pastaba: Prietaisą išlygiuokite centre ir balde pirmiausia pritvirtinkite apatiniais varžtais. Po to prisukite abu viršutinius varžtus.

Dėmesio!

Naudokite tinkamą atsuktuvą, nesubraižykite skydelio!

Durelių reguliavimas

Norint tiksliai išlygiuoti prietaiso dureles, jas galima šiek tiek pakreipti.

Tam atidarykite dureles ir šiek tiek atsukite abu apatinio durelių lanksto varžtus. Pareguoliuokite dureles ir prisukite varžtus.

Pastaba: Pristatytą prietaiso durelės yra sureguliuotos. Dažniausiai reguliuoti nereikia.

Derinimas su šildomuoju stalčiumi

Pirmiausia sumontuokite šilumos palaikymo stalčių WS. Atsižvelkite į šilumos palaikymo stalčiaus montavimo instrukciją. Orkaitę ant šilumos palaikymo stalčiaus stumkite į montavimo spintelę. Stumdami nepažeiskite šilumos palaikymo stalčiaus skydelio ir rankenos.

Išmontavimas

1. Atjunkite prietaisą nuo įtampos tiekimo šaltinio.
2. Atlaisvinkite tvirtinimo varžtus.
3. Šiek tiek kilstelėkite prietaisą ir ištraukite jį.

Iv

Svarigi norādījumi

⚠ Savainojumu risks!

Ierīce ir smaga. Lai ierīci varētu pārvietot, ir nepieciešamas 2 personas. Izmantojiet tikai piemērotus palīgīdzekļus.

- Uzmanīgi izlasiet un uzglabājiet šo rokasgrāmatu. Tikai tehniski pareiza un rokasgrāmatas norādījumiem atbilstīga montāža garantēs lietošanas drošību. Par ierīces pareizu darbību uzstādīšanas vietā atbild uzstādītājs.
- Ierīci pievienot elektrotīklam drīkst tikai sertificēts speciālists.
- Pirms darbu veikšanas vienmēr atvienojiet ierīci no elektrotīkla.
- Lai novērstu sagriešanās risku, lietojiet aizsargcimdsus. Montāžas laikā pieejamajām detaļām var būt asas malas.
- Pirms iebūvēšanas pārbaudiet, vai ierīce transportēšanas laikā nav bojāta.
- Neceliet ierīci, turot pie durvīm, durvju roktura vai pie apakšējās ventilācijas listes.
- Veicot montāžu, ievērojiet attiecīgos piemērojamos būvnoteikumus un reģionālā energoapgādes uzņēmuma noteikumus.
- 3. kategorijas ierīces virtuves mēbelēs iebūvējiet saskaņā ar rasējumu (ievērojiet obligātos atstatumus).

Projektēšanas norādījumi

Durvju ierobežotājs nav pārvietojams.

Atstatumam no mēbeles korpUSA līdz durvju priekšējai virsmai jābūt 21 mm.

Atstatumam no mēbeles korpUSA līdz durvju roktura ārējai malai jābūt 72 mm.

Ievērojiet priekšdaļas izvirzījumus, tostarp sānu atvilktnu atvēršanai paredzēto durvju rokturi.

Projektējot iebūvi stūrī, ņemiet vērā, ka durvju atvēršanas leņķim jābūt vismaz 110°.

Skapī virs šīs ierīces nedrīkst iebūvēt citas elektroierīces.

Ierīce paredzēta pilnīgai iebūvēšanai mēbelē.

Arī tad, ja mēbeles priekšdaļa ir tikai mazliet izvirzīta pār ierīci, tvaiks var radīt mēbeles bojājumus.

Iebūvēšanai paredzētās mēbeles sagatavošana

Iebūvēšanai paredzētajām mēbelēm jābūt noturīgām pret temperatūru līdz 90 °C, savukārt blakus esošajām mēbelēm – līdz 70 °C.

Elektrības pieslēguma kārba jābūt nišas ārpusē.

Mēbeļu virsmu izžāģēšanu veiciet pirms ierīces ievietošanas.

Notīriet skaidas, lai novērstu elektrisko detaļu darbības traucējumus.

Nenostiprinātas mēbeles pie sienas piestipriniet ar standarta leņķi. Ierīci iebūvējiet tādā augstumā, lai ērti varētu izņemt piederumus.

Elektropieslēgums

Atbilstīgi nodrošiniet mājas elektroinstalāciju. Ierīces spriegumam un frekvencei jāatbilst elektroinstalācijas parametriem (skat. tipa plāksnīti).

Ierīce atbilst 1. aizsardzības klasei, un to atļauts darbināt tikai tad, ja tā ir drošināta ar aizsargsavienojumu.

Aizsardzība jānodrošina ar B vai C automātu.

Instalējot jābūt uzstādītam arī visu polu sadales slēdzim ar vismaz 3 mm kontaktatvērumu. Pēc montāžas tam jābūt pieejamam.

Ierīci drīkst pieslēgt tikai ar komplektā pievienoto pieslēguma vadu. Ja iebūvējamās nišas dziļums ir 550 mm, elektrības pieslēguma kabeli novietojiet korpUSA brīvajā zonā.

Ierīces montāža

- Iebūvējot divas ierīces kopā, raugieties, lai abu ierīču durvju rokturi/gropes būtu centrētas.
 - Ja virs ierīces nav starpsienas, gādājiet, lai ierīce skapī nevarētu gāzties – skapja iekšpusē abās pusēs piestipriniet divus standarta leņķus (450 mm dziļumā, 5 mm virs ierīces).
 - Pirms iebūvēšanas noņemiet abus transportēšanas stiprinājumus durvju sānos – aizmugurē noskrūvējiet skrūves un noņemiet transportēšanas stiprinājumus.
1. Ierīci pilnīgi iebīdīt iebūvēšanai paredzētajā mēbelē. Raugieties, lai pieslēguma vads nebūtu salocīts vai iestrēdzis, nevīziet to pāri asām malām.
 2. Centrējiet ierīci. Starp ierīci un blakus esošo mēbeļu virsmām jāatstāj 5 mm plata gaisa cirkulācijas sprauga.
 3. Izmantojot līmeņrādi, novietojiet ierīci precīzi horizontāli.
 4. Nostipriniet ierīci ar komplektā pievienotajām skrūvēm.

Norādījums: Centrējiet ierīci un vispirms fiksējiet mēbelē ar apakšējām skrūvēm. Pēc tam pievelciet abas augšējās skrūves.

Uzmanību!

Izmantojiet piemērotus skrūvgriežus, kas neskrāpē listi.

Durtiņu regulēšana

Lai durtiņas piegūlētu precīzi, tās var nedaudz pieregulēt.

Lai to veiktu, atveriet durtiņas un nedaudz atskrūvējiet abas skrūves pie durtiņu apakšējā šarnīra. Noregulējiet durtiņas un pievelciet skrūves.

Norādījums: Piegādes brīdī ierīces durtiņas ir noregulētas. Parasti nav nepieciešams durtiņas regulēt.

Kopā ar trauku sildīšanas atvilktni

Vispirms uzstādiet WS sildatvilktni. Ievērojiet sildatvilktnes montāžas instrukciju.

Iebīdīt cepeškrāsnī iebūvēšanai paredzētajā skapī virs sildatvilktnes. Ievietojot neobjājiet sildatvilktnes stiklu.

Demontāža

1. Atvienojiet ierīci no elektrotīkla.
2. Atskrūvējiet stiprinājuma skrūves.
3. Nedaudz paceliet un pilnīgi izvelciet ierīci.

nl

Belangrijke aanwijzingen

⚠ Risico van letsel!

Het toestel is zwaar. Er zijn twee personen nodig om het apparaat te bewegen. Alleen geschikte hulpmiddelen gebruiken.

- Lees de handleiding zorgvuldig en bewaar deze goed. Alleen bij een vakkundig uitgevoerde inbouw volgens de montagehandleiding is de veiligheid tijdens het gebruik gegarandeerd. De installateur is aansprakelijk voor het goed functioneren van het apparaat op de plaats van opstelling.
- Alleen een erkend vakman mag het apparaat aansluiten.

- Vóór alle werkzaamheden aan het apparaat dient het apparaat spanningsvrij te worden gemaakt.
- Draag beschermhandschoenen om te voorkomen dat u snijwonden oploopt. Onderdelen die tijdens de montage toegankelijk zijn, kunnen scherpe randen hebben.
- Controleer het apparaat vóór het inbouwen op eventuele transportschade.
- Til het apparaat niet op aan de deur, de handgreep van de deur of de onderste ontluchtingsstrip.
- Houdt u zich voor de installatie aan de geldende bouwverordeningen en aan de voorschriften van het energiebedrijf.
- Het apparaat behoort tot de apparatenklasse 3: Voor inbouw in een keukenmeubel volgens de inbouwschets (minimale afstanden aanhouden).

Aanwijzingen voor de keukenplanning

De draairichting van de deur is niet wisselbaar.

Afstand keukenmeubel tot het deurfront 21 mm.

Afstand keukenmeubel tot de buitenkant van de handgreep 72 mm.

Houd rekening met het uitstekende front, incl. handgreep als er zich aan de zijkant laden bevinden die geopend moeten kunnen worden.

Zorg er bij inbouw in een hoek voor dat de openingshoek voor de deur minimaal 110° is.

Boven dit apparaat mag geen ander elektrisch apparaat in de kast worden ingebouwd.

Het apparaat dient vlak met de voorkant van het keukenmeubel te worden ingebouwd.

Indien het keukenmeubelfront - al is het gering - vooruitsteekt ten opzichte van het apparaat, bestaat het risico dat het meubel door de stoom van het apparaat wordt beschadigd.

Inbouwmeubel voorbereiden

Het inbouwmeubel moet temperatuurbestendig zijn tot 90°C, aangrenzende meubelpanelen tot 70°C.

De contactdoos moet zich buiten de inbouw nis bevinden.

Maak de uitsparingen in het keukenmeubel voordat u het apparaat plaatst. Spaanders verwijderen, deze kunnen een nadelige invloed hebben op het functioneren van elektrische onderdelen.

Indien het keukenmeubel losstaat, schroef dit dan met een in de handel verkrijgbaar hoekprofiel aan de muur vast.

Bouw het apparaat op een hoogte in waarop de toebehoren er nog gemakkelijk kunnen worden uitgenomen.

Elektrische aansluiting

Zorg ervoor dat de huisinstallatie voldoende is beveiligd. De spanning en de frequentie van het apparaat moeten overeenkomen met de elektrische installatie (zie het typeplaatje). Het apparaat valt onder de apparatenklasse 1 en mag alleen worden gebruikt met een aardaansluiting.

De zekering via een B- of C-automaat is vereist.

Binnen de installatie moet een scheidingschakelaar voor alle polen met een contactopening van minimaal 3 mm aanwezig zijn. Deze moet na het inbouwen nog toegankelijk zijn.

Het apparaat mag alleen met de bijgevoegde aansluitkabel worden aangesloten.

Voor een inbouw diepte van 550 mm dient de aansluitkabel in de uitsparing voor het apparaat te worden geplaatst.

Het apparaat inbouwen

- Bij het inbouwen van twee apparaten naast elkaar: Beide handgrepen / geïntegreerde grepen moeten naar het midden wijzen.
 - Apparaat in de kast beveiligen tegen kantelen, indien er boven het apparaat geen tussenbodem is: Bevestig twee in de handel verkrijgbare profielen aan beide zijden in de kast (op een diepte van 450 mm, 5 mm boven de bovenkant van het apparaat).
 - Verwijder vóór het inbouwen de beide transportbeveiligingen aan de zijkant van de deur: Schroeven aan de achterkant losdraaien en de transportbeveiligingen verwijderen.
1. Schuif het apparaat helemaal in het inbouwmeubel.
De aansluitkabel mag hierbij niet klem raken, worden geknikt of over scherpe randen worden getrokken.
 2. Apparaat gecentreerd plaatsen.
Tussen het apparaat en aangrenzende meubelpanelen is een luchtspleet van minstens 5 mm noodzakelijk.
 3. Met een waterpas het apparaat exact loodrecht stellen.

4. Schroef het apparaat met de bijgevoegde schroeven vast.

Aanwijzing: Apparaat gecentreerd plaatsen en eerst met de onderste schroef in het meubel vastzetten. Vervolgens de beide bovenste schroeven bevestigen.

Attentie!

Gebruik een geschikte schroevendraaier. Zorg ervoor dat er geen krassen komen op het bedieningspaneel!

Deur afstellen

Indien nodig kan de apparaatdeur gemakkelijk worden afgesteld. Hiervoor de deur openen en de beide schroeven van de onderste deurscharnier een beetje losdraaien. De deur afstellen en de schroeven vastdraaien.

Aanwijzing: De apparaatdeur is bij levering afgesteld. Normaal gesproken is het niet nodig om de deur af te stellen.

Combinatie met een warmhoudlade

Eerst de warmhoudlade WS monteren. Houd u aan het installatievoorschrift bij de warmhoudlade.

De oven op de warmhoudlade in de inbouwkast schuiven. Tijdens het inschuiven niet de afscherming van de warmhoudlade beschadigen.

Het uitbouwen

1. Haal de spanning van het apparaat.
2. Draai de bevestigingsschroeven los.
3. Til het apparaat iets op en trek het er helemaal uit.

no

Viktige henvisninger

⚠ Fare for personskader!

Apparatet er tungt. Det kreves 2 personer når apparatet skal flyttes. Bruk bare egnede hjelpemidler.

- Anvisningen må leses omhyggelig og oppbevares. Kun fagmessig montering i samsvar med monteringsanvisningen garanterer sikker bruk. Installatøren er ansvarlig for at apparatet fungerer feilfritt når det har kommet på plass.
- Apparatet må kun tilkobles av en fagmann med konsesjon.
- Før alle arbeider må strømtilførselen brytes.
- Bruk vernehansker for å unngå kutt. Deler som er tilgjengelige under monteringen kan ha skarpe kanter.
- Kontroller apparat før innbygging for transportskader.
- Løft apparatet verken på dør, dørhåndtak eller nedre luftledeskinne.
- For installasjon må man være oppmerksom på de aktuelle byggeforskriftene og forskriftene til den lokale strømforsyningen.
- Apparat i apparatklassen 3: For innbygging i kjøkkenmøbler i henhold til innbyggingsskissen (vær oppmerksom på minste avstander).

Henvisninger til planlegging

Dørhengsling kan ikke byttes.

Avstand møbelskap til dørfront 21 mm.

Avstand møbelskap til ytterkant dørhåndtak 72 mm.

Vær oppmerksom på utkragning av fronten inkl. dørhåndtaket for åpningen av skuffer ved siden av.

Ta ved planlegging av en hjørneløsning hensyn til døråpningvinkel på min. 110°.

Det må ikke bygges inn et annet elektrisk apparat i skapet over dette apparatet.

Apparatet er beregnet til montering i flukt med fronten.

Ved –selv ubetydelig– fremspring av møbelfronten over apparatet er det fare for at møbelet skades ved damp som slipper ut.

Forberedelse av kjøkkenskapet

Kjøkkeninnredning må være temperaturbestandig opptil 90°C, møbelfronter ved siden av opptil 70°C.

Koblingsboksen må være utenfor innbyggingsnisen.

Alle utskjæringsarbeider på kjøkkeninnredningen må utføres før apparatet settes inn. Fjern spon, funksjonen til elektriske komponenter kan påvirkes negativt.

Møbler som ikke er festet må festes med en vanlig vinkel til veggen.

Bygg inn apparatet bare så høyt at utstyret kan tas ut uten problemer.

Elektrisk tilkobling

Vær oppmerksom på egnet sikring av husinstallasjonen. Spenning og frekvens til apparatet må stemme overens med den elektriske installasjonen (se typeskilt).

Apparatet er i samsvar med beskyttelsesklasse 1 og må bare benyttes med jordet stikkontakt.

Det kreves sikring i form av sikringsautomat av type B eller C. Installasjonen må tilkobles med en allpolet skillebryter med en kontaktåpning på minst 3 mm. Denne må fortsatt være tilgjengelig etter innbyggingen.

Apparatet må kun tilkobles med tilkoblingskabelen som er med i leveringene.

Posisjoner tilkoblingskabelen for en innbyggingsdybde på 550 mm i området til utsparingen for huset.

Montere apparatet

■ Ved innbygging av to apparater ved siden av hverandre: Begge dørhåndtak / forsenede grep må peke mot midten.

■ Sikre apparat i skapet mot at det velter, hvis det ikke er en mellombunn over apparatet: Fest to vanlige vinkler på begge sider i skapet (ved 450 mm skapdybde, 5 mm over apparathyde).

■ Fjern før innbyggingen de to transportsikringene på siden av døren: Løsne skruene bakfra og ta av transportsikringene.

1. Skyv apparatet helt inn i innbyggingsskapet.

Tilkoblingskabelen må ved dette verken knekkes, klemmes inn eller føres over skarpe kanter.

2. Rett apparatet inn i midten.

Mellom apparat og møbelfronter ved siden er det nødvendig med en luftspalte på 5 mm.

3. Rett apparat med vaterpasset inn eksakt vannrett.

4. Fest apparatet med de vedlagte skruene. Fjern transportsikringen fra døren.

Merk: Rett apparatet inn mot midten og fest det først med den nedre skruen i møbelet. Fest så de to skruene oppe.

Obs!

Bruk egnet skrutrekker, ikke rip opp panelet!

Justering av døren

For eksakt innstilling kan ovnsdøren lett justeres.

Åpne døren, og løsne begge skruene på det nedre dørhengselet. Juster døren, og skru fast skruene.

Merk: Ovnsdøren er justert ved levering. En justering av døren er vanligvis ikke nødvendig.

Kombinasjon med varmeskuff

Monter først varmeskuffen WS. Følg monteringsanvisningen til varmeskuffen.

Skyv ovnen inn i innbyggingsskapet oppå varmeskuffen. Pass på ikke å skade panelet på varmeskuffen når du skyver ovnen inn.

Demontering

1. Koble apparatet spenningsløst.

2. Løsne festeskruer.

3. Løft apparatet litt og trekk det helt ut.

pl

Ważne wskazówki

⚠ Niebezpieczeństwo obrażeń!

Urządzenie jest ciężkie. Do przenoszenia urządzenia potrzebne są 2 osoby. Używać wyłącznie odpowiednich narzędzi pomocniczych.

■ Zapoznać się szczegółowo z instrukcją obsługi i zachować ją. Tylko fachowa zabudowa, zgodna z instrukcją obsługi gwarantuje bezpieczeństwo w czasie korzystania z urządzenia. Instalator odpowiada za nienaganne funkcjonowanie urządzenia w miejscu jego zamontowania.

■ Urządzenie może podłączyć wyłącznie autoryzowany fachowiec.

■ Przed wykonaniem wszelkich prac wyłączyć dopływ prądu.

■ W celu uniknięcia skaleczeń stosować rękawice ochronne. Części służące do montażu, mogą mieć ostre krawędzie.

■ Urządzenie przed zabudową skontrolować pod względem uszkodzeń transportowych.

■ Urządzenia nie podnosić trzymając za drzwi, uchwyt drzwi lub dolną listwę wentylacyjną.

■ Podczas instalacji należy uwzględnić aktualnie obowiązujące przepisy budowlane oraz przepisy regionalnego dostawcy energii elektrycznej.

■ Urządzenie klasy 3: W wypadku zabudowy urządzenia w meblach kuchennych przestrzegać minimalnych odstępów podanych w planie zabudowy.

Informacje dotyczące planowania

Nie należy zamienić ogranicznika drzwi.

Odstęp korpusu mebla od powierzchni frontowej drzwi 21 mm.

Odstęp korpusu mebla od krawędzi zewnętrznej uchwyty drzwi 72 mm.

Należy zwrócić uwagę na wystającą część frontu wraz z uchwytem drzwi do otwierania bocznych szuflad.

Przy planowaniu rozwiązania narożnego zachować min. kąt otwierania drzwi wynoszący 110°.

Powyżej tego urządzenia nie wolno zabudowywać w szafce żadnego innego urządzenia elektrycznego.

Urządzenie przewidziane jest do zabudowy stycznej z frontem mebla.

Nawet w przypadku, gdy front mebla wystaje tylko nieznacznie poza urządzenie istnieje niebezpieczeństwo uszkodzenia mebla przez wydostającą się parę.

Przygotowanie mebli do zabudowania

Meble do zabudowy muszą być odporne na działanie temperatur do 90°C, fronty sąsiadujących mebli natomiast do temperatury 70°C.

Gniazdko przyłączeniowe musi znajdować się poza niszą do zabudowy.

Prace związane z wykonaniem wykroju w meblu należy przeprowadzić przed zabudową urządzenia. Usunąć wióry, ponieważ mogą one mieć negatywny wpływ na pracę elektrycznych podzespołów urządzenia.

Meble niezamocowane należy zamocować do ściany za pomocą kątownika dostępnego w handlu.

Urządzenie zabudowywać tylko na taką wysokość, aby można było bez problemu wyjmować wyposażenie.

Podłączenie do prądu

Zwracać uwagę na odpowiednie zabezpieczenie instalacji domowej. Napięcie i częstotliwość urządzenia muszą zgadzać się z danymi instalacji elektrycznej (patrz tabliczka znamionowa).

Urządzenie spełnia wymagania klasy ochrony 1 i może być użytkowane wyłącznie w połączeniu z przyłączem przewodu ochronnego.

Konieczne jest zastosowanie bezpieczników B lub C.

W instalacji musi być zamontowany wyłącznik odłączający wszystkie bieguny z minimalnym odstępem styków wynoszącym przynajmniej 3 mm. Musi on być łatwo dostępny po montażu.

Urządzenie może zostać podłączone wyłącznie za pomocą dostarczonego kabla przyłączeniowego.

W przypadku głębokości zabudowy 500 mm umieścić kabel przyłączeniowy w obrębie wyżłobienia obudowy.

Montaż urządzenia

■ W razie zabudowy dwóch urządzeń koło siebie: obydwa uchwyty drzwi / zagłębienia na uchwyty muszą być skierowane do środka.

■ Jeśli nad urządzeniem nie ma dna pośredniego w szafce, wówczas należy zabezpieczyć urządzenie w szafce przed wywróceniem: zamocować w szafce dwa dostępne w handlu kątowniki (na głębokości szafki 450 mm, 5 mm ponad urządzeniem).

■ Przed zabudową usunąć obydwa zabezpieczenia do transportowania umieszczone z boku przy drzwiach: poluzować od tyłu śruby i wyjąć zabezpieczenie do transportowania.

1. Urządzenie wsunąć całkowicie do mebla.

Kabla podłączeniowego nie wolno zagiąć, zaklinować ani przeprowadzać nad ostrymi krawędziami.

2. Ustawić urządzenie środkowo.

Pomiędzy urządzeniem i frontami sąsiadujących mebli zachować odstęp o szerokości 5 mm.

3. Za pomocą poziomicy dokładnie wypoziomować urządzenie.

4. Urządzenie zamocować za pomocą dołączonych śrub.

Wskazówka: Ustawić urządzenie środkowo i umocować w meblu najpierw za pomocą dolnej śruby. Następnie umieścić obydwie górne śruby.

Uwaga!

Stosować właściwy wkrętak i zwracać uwagę, aby nie zarysować osłony!

Regulacja drzwi

W celu dokładnego wypoziomowania można lekko wyregulować drzwi urządzenia.

W tym celu otworzyć drzwi urządzenia i nieco poluzować obie śruby mocujące dolny zawias drzwi. Wyregulować drzwi i dokręcić śruby.

Wskazówka: Drzwi urządzenia są fabrycznie wyregulowane. Zazwyczaj dodatkowa regulacja drzwi nie jest konieczna.

Kombinacja z szufladą grzejną

Najpierw zamontować szufladę grzewczą WS. Przestrzegać instrukcji montażu szuflady grzewczej.

Piekarnik wsunąć nad szufladę grzewczą w szafce do zabudowy. Podczas wsuwania nie uszkodzić przesłony szuflady grzewczej.

Demontaż

1. Urządzenie odłączyć od sieci.
2. Odkręcić śruby mocujące.
3. Urządzenie lekko unieść i wyciągnąć w całości.

pt

Instrukcje ważne

⚠ Perigo de ferimentos!

O aparelho é pesado. São necessárias 2 pessoas para transportar o aparelho. Utilizar apenas meios auxiliares apropriados.

- Ler o manual de forma atenta e guardá-lo. Apenas a instalação correta, em conformidade as instruções de montagem, garante uma utilização segura do aparelho. O técnico instalador é responsável pelo funcionamento correto do aparelho no local de montagem.
- O aparelho pode apenas ser ligado por um técnico autorizado.
- Desligar a alimentação elétrica antes de realizar quaisquer trabalhos.
- Usar luvas de proteção, para evitar cortes. As peças que, durante a montagem ficam expostos, podem ser pontiagudas.
- Antes da instalação, inspecionar o aparelho quanto a danos de transporte.
- Não levantar o aparelho pela porta, pega da porta ou ranhura de ventilação inferior.
- Para a instalação é obrigatório observar as normas de construção vigentes e as normas do fornecedor de eletricidade local.
- Aparelho da classe 3: Para encastramento num móvel de cozinha conforme esquema de instalação (observar as distâncias mínimas).

Indicações de planeamento

O batente da porta não pode ser substituído.

Distância do corpo do móvel até à superfície frontal da porta 21 mm.

Distância do corpo do móvel até à extremidade exterior da pega da porta 72 mm.

Observar uma saliência frontal incl. pega da porta para a abertura de gavetas laterais.

Ao planear uma solução de canto ter em conta um ângulo de abertura de porta mínimo de 110°.

Não é permitido encastrar nenhum outro aparelho eléctrico no móvel, por cima deste aparelho.

O aparelho destina-se à instalação embutida na frente. Se a frente do móvel ficar saliente em relação ao aparelho, mesmo que seja apenas um pouco, existe o perigo de o móvel sofrer danos com o vapor que sai do aparelho.

Preparação do móvel de encastrar

Os móveis de encastrar têm de ser resistentes a temperaturas até 90°C, as frentes dos móveis adjacentes até 70°C.

A tomada de ligação tem de situar-se fora do nicho de encastramento.

Realizar todos os trabalhos de recorte no móvel antes de encastrar o aparelho. Remover a serradura, uma vez que pode afetar o funcionamento dos componentes eléctricos.

Fixar os móveis não fixados à parede com um esquadro convencional.

Encastrar o aparelho apenas a uma altura que permita retirar os acessórios sem problemas.

Ligação eléctrica

Verificar se a instalação eléctrica da casa dispõe de fusíveis adequados. A tensão e a frequência do aparelho têm de corresponder à instalação eléctrica (consultar a placa de características).

O aparelho corresponde à classe de proteção 1 e só pode ser posto a funcionar com uma ligação com condutor de proteção.

É necessária a proteção através do disjuntor do tipo B ou C.

A instalação tem de dispor de um disjuntor de corte onipolar com uma distância mínima de 3 mm entre os contactos. Este tem de estar acessível após a montagem.

O aparelho só pode ser ligado com o cabo de ligação fornecido.

Para uma profundidade de instalação de 550 mm posicionar o cabo de ligação na área da reentrância da caixa.

Montar o aparelho

- Em caso de encastramento de dois aparelhos um ao lado do outro: Ambas as pegadas das portas têm de apontar para o centro.
- Se não existir nenhum fundo falso por cima do aparelho proteger o mesmo contra tombamento no móvel: Fixar dois esquadros convencionais em ambos os lados do móvel (a uma profundidade de 450 mm, 5 mm acima da altura do aparelho).
- Antes da montagem remover as proteções de transporte laterais na porta: desaparafusar os parafusos na parte de trás e retirar as proteções de transporte.

1. Empurrar o aparelho totalmente para dentro do móvel de encastrar.

Durante o processo não dobrar, entalar nem passar o cabo de ligação por cima arestas vivas.

2. Alinhar o aparelho de forma centrada.

Entre o aparelho e frentes de móveis adjacentes é necessária uma folga de ar de 5 mm.

3. Alinhar o aparelho com precisão, usando um nível de bolha.

4. Fixar o aparelho com os parafusos fornecidos.

Nota: Alinhar o aparelho de forma centrada e fixá-lo em primeiro lugar com o parafuso inferior no móvel. Em seguida, fixar os outros dois parafusos superiores.

Atenção!

Utilizar uma chave de fendas adequada, não riscar o painel!

Ajustar a porta

Para alinhar a porta do aparelho de uma forma precisa, é possível ajustá-la ligeiramente.

Para o efeito, abra a porta e solte um pouco ambos os parafusos na dobradiça inferior da porta. Ajuste a porta e aperte os parafusos.

Nota: A porta do aparelho vem ajustada aquando da entrega. Normalmente, não é necessário ajustar a porta posteriormente.

Combinação com gaveta de aquecimento

Montar primeiro a gaveta de aquecimento WS. Respeitar as instruções de montagem da gaveta de aquecimento.

Inserir o forno na gaveta de aquecimento no armário de embutir. Ao inserir a aba, proceder com cuidado para não danificar a gaveta de aquecimento.

Desinstalação

1. Cortar a tensão do aparelho.
2. Soltar os parafusos de fixação.
3. Levantar ligeiramente o aparelho e puxá-lo totalmente para fora.

ru

Важные указания

⚠ Опасность травмирования!

Прибор тяжёлый. Для его перемещения потребуются 2 человека. Используйте только подходящие вспомогательные средства.

- Внимательно прочитайте настоящую инструкцию, храните ее в надежном месте. Безопасность использования гарантируется только при квалифицированной установке согласно инструкции по монтажу. Инсталлятор отвечает за исправное функционирование на месте установки.
- Подключение прибора должно выполняться только авторизованным специалистом.
- Перед проведением любых работ выключайте подачу электрического тока.

- Во избежание резаных ран надевайте защитные перчатки. Отдельные детали, с которыми приходится иметь дело во время монтажа, могут иметь острые края.
- Перед установкой прибор следует проверить на предмет повреждений при транспортировке.
- Нельзя поднимать прибор, держась за дверь, за ручку двери или за нижнюю накладку вентиляции.
- При установке должны соблюдаться действующие строительные правила и предписания регионального поставщика электроэнергии.
- Прибор является устройством Класса 3 для установки в кухонную мебель согласно чертежу встраивания (соблюдать минимальные зазоры).

Указания по планированию

Упор двери не заменяется.

Интервал между корпусом мебели встраивания и лицевой поверхностью двери составляет 21 мм.

Интервал между корпусом мебели встраивания и наружным краем дверной ручки составляет 72 мм.

Для открывания боковых выдвижных ящиков необходимо обращать внимание на фронтальный выступ, включая ручку двери.

При планировании размещения в углу, необходимо учитывать угол открывания двери, по крайней мере, 110°.

Внутри шкафа над этим прибором не должны устанавливаться никакие электрические устройства.

Устройство предназначено для монтажа заподлицо с фасадом мебели.

Даже при небольшом выступе фасада мебели по отношению к передней панели прибора, существует опасность повреждения мебели паром, выходящим из прибора.

Подготовка мебели встраивания

Встроенная мебель должна быть устойчива к тепловому воздействию температур до 90°C, а прилегающие лицевые панели мебели – до 70°C.

Розетка должна находиться за пределами ниши встраивания.

Прежде, чем приступить к встраиванию прибора, следует сделать вырез в кухонной панели. Уберите опилки, которые могут привести к ухудшению функционирования электрических компонентов.

Незакрепленную мебель следует прикрепить к стене посредством стандартных угловых кронштейнов.

Прибор должен быть смонтирован на такой высоте, которая позволяет без труда доставать из него принадлежности.

Электроподключение

Обращайте внимание на установку подходящих предохранителей в доме. Напряжение и частота прибора должны соответствовать параметрам электрической сети (см. фирменную табличку).

Прибор соответствует классу защиты 1 и должен эксплуатироваться только с подключением защитного провода.

Для токовой защиты требуются автоматы защиты типов В или С.

При установке должен использоваться полноконтактный разъединитель с зазором между контактами не менее 3 мм.

После установки, прибор должен быть легко доступен.

Прибор должен подключаться к сети только с помощью соединительного кабеля из комплекта поставки.

При глубине встраивания 550 мм соединительный кабель следует позиционировать в нише корпуса.

Встраивание прибора

- При установке двух приборов рядом друг с другом: Обе дверные ручки или углубления для захвата должны быть обращены к середине.
- Если в шкафу над прибором нет никакой полки, прибор должен быть зафиксирован от опрокидывания: Закрепите в шкафу с обеих сторон два стандартных уголка (на глубине 450 мм, на 5 мм выше верхней плоскости прибора).
- Перед установкой нужно удалить транспортировочные фиксаторы с обеих сторон дверцы: отвинтите винты сзади и снимите фиксаторы.

1. Вставьте прибор полностью в мебель встраивания.

При этом соединительный кабель не должен перегибаться, зажиматься или проводиться через острые края.

2. Выровняйте прибор посередине.

Между прибором и прилегающими лицевыми панелями мебели должен оставаться зазор не менее 5 мм.

3. Выровняйте прибор строго горизонтально с помощью уровня.

4. Закрепите прибор прилагаемыми винтами.

Указание: Сцентрируйте прибор зафиксируйте его в мебели сначала нижними винтами. После этого закрутите оба верхних винта.

Внимание!

Используйте подходящую отвертку и следите за тем, чтобы не поцарапать накладку!

Регулировка дверцы

Для точного выравнивания дверцы прибора можно слегка отрегулировать.

Для этого откройте дверцу и немного выверните оба винта на нижней петле дверцы. Отрегулируйте дверцу и заверните винты.

Указание: Дверца прибора на момент поставки отрегулирована. Регулировка дверцы обычно не требуется.

Комбинация с выдвижной термоизолированной полкой

Сначала установите шкаф для подогрева посуды, соблюдая инструкцию по монтажу.

Задвиньте духовой шкаф в мебельный модуль, так чтобы он стоял на шкафу для подогрева посуды. При задвигании в отведенное место не повредите панель на шкафу для подогрева посуды.

Демонтаж

1. Отключите прибор от электрической сети.
2. Ослабьте винты крепления.
3. Слегка приподнимите прибор и вытащите его полностью.

sk

Dôležité pokyny

⚠ Nebezpečenstvo poranenia!

Spotrebič je ťažký. Na manipuláciu spotrebičom sú potrebné 2 osoby. Používajte len vhodné pomôcky.

- Starostlivo si prečítajte návod a uschovajte si ho. Iba odborná montáž podľa tohto návodu na montáž zaručí bezpečnosť pri používaní. Za bezchybné fungovanie v mieste inštalácie ručí pracovník vykonávajúci inštaláciu.
- Spotrebič smie pripojiť len odborník s príslušným povolením.
- Pred vykonávaním akýchkoľvek prác odpojte spotrebič od rozvodnej siete.
- Na zabránenie rezným zraneniam noste ochranné rukavice. Diely, ktoré sú počas montáže prístupné, môžu mať ostré hrany.
- Pred montážou skontrolujte, či sa spotrebič počas prepravy nepoškodil.
- Nezdvíhajte spotrebič za dvierka, ani za ich rúčku a ani za spodnú vetráciu lištu.
- Pri inštalácii dodržujte aktuálne platné predpisy vyplývajúce zo stavebného zákona a predpisy regionálneho dodávateľa elektriny.
- Spotrebič patrí do prístrojovej triedy 3: Vhodný pre montáž do kuchynského nábytku podľa náčrtku v montážnom návode (dodržiajte minimálne vzdialenosti).

Pokyny pre plánovanie

Záves dvierok nie je stranovo zameniteľný.

Vzdialenosť korpusu nábytku k čelnej ploche dvierok 21 mm.

Vzdialenosť korpusu nábytku k vonkajšej hrane rúčky dvierok 72 mm.

Nezabudnite na čelný presah vrátane rúčky dvierok na otváranie bočných zásuviek.

Pri plánovaní rohového usporiadania zohľadnite uhol otvárania dvierok min. 110°.

Nad tento spotrebič nesmiete do skrine nainštalovať žiadny iný elektrický spotrebič.

Spotrebič je určený pre montáž v rovine s čelnou stranou nábytku.

Pri - aj nepatrnom - presahu čelnej strany nábytku nad spotrebičom hrozí nebezpečenstvo poškodenia nábytku vychádzajúcou parou.

Príprava vstavaného nábytku

Vstavaný nábytok musí byť odolný voči teplotám do 90 °C, susedné čelné strany nábytku do 70 °C.

Prípojná škatuľa sa musí nachádzať mimo priestoru pre zabudovanie.

Výrezy v nábytku vypracujte pred vsadením spotrebiča. Odstráňte triesky, inak by mohla byť negatívne ovplyvnená funkcia elektrických komponentov.

Neupevnený nábytok pripevnite k stene bežným uholníkom.

Spotrebič inštalujte len tak vysoko, aby ste z neho mohli bez problémov vyberať príslušenstvo.

Elektrické pripojenie

Dbajte na vhodné istenie elektrickej inštalácie v domácnosti. Napätie a frekvencia spotrebiča musia zodpovedať elektrickej inštalácii (pozri typový štítok).

Spotrebič zodpovedá triede ochrany 1 a smie sa používať len s pripojeným ochranným vodičom.

Istenie automatickými poistkami B alebo C je nevyhnutné.

V inštalácii musí byť zaradený vypínač odpájajúci všetky póly s minimálnou vzdialenosťou kontaktov 3 mm. Vypínač musí byť po montáži naďalej prístupný.

Spotrebič sa smie pripojiť iba dodaným prírodným káblom.

Pre montážnu hĺbku 550 mm umiestnite prírodný kábel v oblasti vybrania pre spotrebič.

Montáž spotrebiča

■ Pri montáži dvoch spotrebičov vedľa seba: Obe rúčky dvierok / zapustené rúčky musia smerovať do stredu.

■ Ak nie je nad spotrebičom medzidno, zaistíte spotrebič v skrini proti preklopeniu: Pripevnite v skrini po oboch stranách dva bežné uholníky (hĺbka 450 mm, 5 mm nad výšku spotrebiča).

■ Pred montážou odstráňte obe postranné prepravné poistky dvierok: Zozadu povoľte skrutky a stiahnite prepravné poistky.

1. Spotrebič úplne zasunite do vstavaného nábytku.

Pritom sa nesmie prírodný kábel zalomiť, priškripiť alebo viesť cez ostré hrany.

2. Spotrebič vyrovnajte tak, aby bol v strede.

Medzi spotrebičom a susednými čelnými stranami nábytku je nutná medzera 5 mm.

3. Vyrovnajte spotrebič vodováhou presne vodorovne.

4. Upevnite spotrebič priloženými skrutkami.

Upozornenie: Spotrebič vyrovnajte tak, aby bol presne v strede a najprv ho fixujte v nábytku spodnou skrutkou. Potom ho pripevnite oboja hornými skrutkami.

Pozor!

Používajte vhodný skrutkovač, nesmiete poškríbať panel!

Nastavenie dvierok

Presné vyrovnanie dvierok možno dosiahnuť jemným nastavením.

Dvierka otvorte a obidve skrutky na dolnom závесе dvierok mierne povoľte. Dvierka nastavte a skrutky utiahnite.

Upozornenie: Dvierka spotrebiča sú v stave pri dodaní nastavené. Nastavenie dvierok za normálnych okolností nie je potrebné.

Kombinácia s ohrevnou zásuvkou

Najprv namontujte ohrievaciu zásuvku. Dodržiavajte montážny návod ohrievacej zásuvky.

Rúru zasunite do kuchynskej linky na ohrievaciu zásuvku. Pri zasúvaní nepoškodte predný panel ohrievacej zásuvky.

Demontáž

1. Odpojte prístroj od zdroja napätia.

2. Povoľte upevňovacie skrutky.

3. Spotrebič mierne nadvihnite a úplne vytiahnite.

sl

Pomembni napotki

⚠ Nevarnost telesnih poškodb!

Aparat je težek. Za premikanje aparata sta potrebni 2 osebi. Uporabljajte le primerne pripomočke.

■ Navodila za uporabo skrbno preberite in shranite. Varnost med uporabo je zagotovljena le v primeru strokovne montaže v skladu z navodili za montažo. Monter je odgovoren za brezhibno delovanje na mestu postavitve.

■ Aparat lahko priključi le pooblaščen strokovnjak.

■ Pred kakršnimi koli deli na aparatu izključite električno napajanje.

■ Nosite zaščitne rokavice, da preprečite ureznine. Deli, ki so med montažo dostopni, imajo lahko ostre robove.

■ Pred vgradnjo preverite, če se je aparat med transportom poškodoval.

■ Aparata ne dvigujte tako, da ga držite za vrata, ročaj vrat ali spodnjo prezačevalno letev.

■ Pri vgradnji upoštevajte trenutno veljavne gradbene predpise in predpise lokalnega dobavitelja električne energije.

■ Aparat razreda 3: za vgradnjo v kuhinjsko pohištvo v skladu s skico vgradnje (upoštevajte najmanjše razdalje).

Napotki za načrtovanje

Prislona vrat ni mogoče zamenjati.

Razmik med pohištvenim elementom in sprednjo površino vrat 21 mm.

Razmik med pohištvenim elementom in zunanjim robom ročaja vrat 72 mm.

Upoštevajte izbočenost sprednje površine vklj. z ročajem za odpiranje predalov ob strani.

Pri načrtovanju kotne rešitve upoštevajte kot odpiranja vrat najmanj 110°.

V omarico nad tem aparatom ne smete vgraditi drugega električnega aparata.

Aparat je namenjen za vgradnjo poravnano s čelnimi stranicami pohištva.

Če čelna stranica pohištva sega pred aparat, čeprav čisto malo, obstaja možnost poškodbe pohištva zaradi pare, ki uhaja iz aparata.

Priprava vgradnega pohištva

Vgradno pohištvo mora biti odporno na temperaturo do 90 °C, čelne plošče sosednjih pohištvenih elementov pa do 70 °C.

Priključna vtičnica mora biti izven vgradne niše.

Izreze na pohištvu naredite pred namestitvijo aparata. Odstranite žagovino, saj lahko povzroči slabše delovanje električnih komponent.

Nepripraven pohištvo pritrdite na steno z običajnim kotnikom.

Aparat vgradite le tako visoko, da lahko pribor brez težav vzamete ven.

Električni priključek

Prepričajte se, da je hišna napeljava ustrezno zavarovana.

Napetost in frekvenca aparata se morata ujemati z električno napeljavo (glejte tipsko ploščico).

Aparat sodi v zaščitni razred 1 in ga lahko uporabljate le z ozemljitvenim priključkom.

Potrebno je zavarovanje z avtomatom B ali C.

Namestiti je treba tudi večpolno ločilno stikalo z najmanj 3-milimetrskim razmikom kontaktov. Stikalo mora biti po vgradnji še vedno dostopno.

Aparat je dovoljeno priključiti le s priloženim priključnimi kablom.

Za vgradno globino 550 mm položite priključni kabl v predel izreza v ohišju.

Namestitev aparata

■ Pri vgradnji dveh aparatov enega poleg drugega: oba ročaja/ prijemalni vdolbini morata biti obrnjena proti sredini.

■ Zavarovanje aparata v omarici pred prevračanjem, če nad aparatom ni vmesnega dna: v omarico na obeh straneh pritrdite dva običajna kotnika (na globino 450 mm, 5 mm nad višino aparata).

■ Pred vgradnjo odstranite obe transportni varovali ob strani vrat: vijake odvijte od zadaj in snemite transportni varovali.

1. Aparat potisnite do konca v vgradni pohištveni element.

Pri tem ne prepognite ali stisnite priključnega kabla in ga ne vlecite čez ostre robove.

2. Aparat poravnajte na sredino.

Reža za zrak med aparatom in čelnimi ploščami sosednjih pohištvenih elementov mora biti široka najmanj 5 mm.

3. Aparat z vodno tehtnico vodoravno točno poravnajte.

4. Pritrdite aparat s priloženimi vijaki.

Opomba: Aparat sredinsko poravnajte in ga najprej pritrdite na pohištvo s spodnjimi vijaki. Nato pritrdite oba zgornja vijaka.

Pozor!

Uporabite primeren izvijač, ne opraskajte čelne površine!

Naravnavanje vrat

Za doseganje pravilnega položaja lahko vrata aparata nekoliko naravnate.

V ta namen odprite vrata in nekoliko odvijte oba vijaka na spodnjem tečaju vrat. Naravnajte vrata in privijte vijaka.

Opomba: Ob dobavi so vrata aparata naravnana. Naravnavanje vrat običajno ni potrebno.

Kombinacija z grelnim predalom

Najprej namestite grelni predal WS. Upoštevajte navodila za montažo grelnega predala.

Pečico potisnite v vgradno omaro na grelni predal. Pazite, da med vstavljanjem ne poškodujete čelne površine grelnega predala.

Demontaža

1. Izključite aparat iz električnega omrežja.
2. Odvijte pritrdilne vijake.
3. Aparat rahlo privzdignite in povsem izvlecite.

Sr

Važne preporuke

⚠ Opasnost od povrede!

Uređaj je težak. Za pomeranje uređaja neophodne su 2 osebe. Upotrebljavajte samo adekvatna pomoćna sredstva.

- Pažljivo pročitajte ovo uputstvo i sačuvajte ga. Samo u slučaju stručne ugradnje u skladu sa uputstvom za montažu je zagarantovana sigurnost prilikom upotrebe. Instalater je odgovoran za pravilno funkcionisanje na mestu postavke.
- Samo obučena kvalifikovana osoba može povezati uređaj.
- Pre nego što bilo šta uradite, isključite dovod struje.
- Kako ne bi došlo do povrede usled rezanja, nosite zaštitne rukavice. Delovi, koji su pristupačni tokom montaže, mogu imati oštre ivice.
- Pre ugradnje proverite da li na uređaju ima transportnih oštećenja.
- Nemojte uređaj hvatati za vrata, ručicu za vrata ili donju lajsnu ventilatora.
- Za instalaciju morate poštovati važeća pravila ugradnje kao i propise regionalnog snabdevača električnom energijom.
- Uređaj klase 3: ugradnja u kuhinjske elemente u skladu sa skicom ugradnje (vodite računa o najmanjim dozvoljenim rastojanjima).

Preporuke o planiranju

Zaptivke na vratima nisu zamenjive.

Rastojanje od nameštaja do prednje površine vrata iznosi 21 mm.

Rastojanje od nameštaja do spoljne ivice kvake na vratima iznosi 72 mm.

Prednji istureni deo, kvaku postaviti tako da ne smetaju pri otvaranju fioka sa strane.

Prilikom planiranja rešenja za čoškove, vodite računa o tome da vrata treba da mogu da se otvore najmanje pod uglom od 110°.

Preko ovog uređaja u kredencu se me sme ugraditi ni jedan drugi električni uređaj.

Uređaj je predviđen za ugradnju na prednjoj strani.

Kod, čak i neznatnih, ispupčenja na prednjem delu nameštaja koja se nalaze naspram uređaja, postoji opasnost od oštećenja nameštaja zbog ispuštanja pare.

Pripremite ugradni nameštaj

Ugradni nameštaj mora biti otporan na temperature do 90 °C, a sa susedne, prednje strane nameštaja do 70 °C.

Utičnica za priključke mora da bude izvan niše za ugradnju.

Sečenje na nameštaju obavite pre ugradnje uređaja. Uklonite opiljke, mogli bi da utiču na funkcionisanje električnih komponenti.

Nepričvršćen nameštaj pričvrstite za zid pomoću ugaonog dela.

Uređaj ugradite na visinu tako da bez problema možete da uzimate pribor.

Električno priključivanje

Obratite pažnju na prikladnu zaštitu kućne instalacije. Napon i frekvencija uređaja moraju da budu u skladu sa električnom instalacijom (videti pločicu gde je naveden tip).

Uređaj odgovara klasi zaštite 1 i sme da se koristi samo uz zaštitni priključak za uzemljenje.

Zaštita preko automata B ili C je neophodna.

U instalaciji mora da postoji razdelni prekidač za sve polove sa otvorom kontakta od najmanje 3 mm. Posle ugradnje prekidač mora da bude pristupačan.

Uređaj smete da priključite samo pomoću priključnog kabla koji se isporučuje uz uređaj.

Kako biste omogućili dubinu ugradnje od 550 mm, postavite priključni kabl u prostoru otvora za kućište.

Ugradnja uređaja

- Prilikom ugradnje uređaja jednog do drugog: Obe ručice za vrata / drške moraju da budu okrenute ka sredini.
- Uređaj ugrađen u kredencu zaštitite da ne ispada, a ukoliko iznad uređaja ne postoji međupolica: pričvrstite dve ručice za kačenje sa obe strane kredenca (na dubini od 450 mm, 5 mm iznad vrha uređaja).

- Pre ugradnje, obe zaštite za transport skinite sa vrata: zavrtnje otpozadi olabavite i skinite zaštitu za transport.

1. Uređaj u celosti stavite u ugradni nameštaj.

Pri tome, priključni kabl nemojte prelamati, prikleštiti ili voditi preko oštih ivica.

2. Poravnajte uređaj po sredini.

Između uređaja i graničnih prednjih delova nameštaja neophodan je vazdušni prorez od 5 mm.

3. Uređaj sa libelom precizno postavite u horizontalan položaj.

4. Pričvrstite uređaj priloženim zavrtnjima.

Napomena: Uređaj poravnajte i prvo pomoću donjeg zavrtnja pričvrstite za nameštaj. Zatim pričvrstite ova gornja zavrtnja.

Oprez!

Koristite odgovarajuće odvijače za zavrtnje, nemojte grebati otvor!

Namestite vrata

Vrata uređaja možete lako da namestite i postignete precizno uravnanje.

Kako biste to uradili, otvorite vrata i olabavite oba zavrtnja na šarki vrata. Vrata lepo namestite i zašrafite zavrtnje.

Napomena: Vrata uređaja su nameštena za potrebe isporuke. Nameštanje vrata obično nije potrebno.

Kombinacija sa grejnom fiokom

Prvo montirajte grejnu fioku (GF). Pridržavajte se uputstva za montažu grejne fioke.

Postavite rernu na grejnu fioku u ugradni element. Prilikom postavljanja pazite da ne oštetite otvor grejne fioke.

Demontiranje

1. Prekinite napon uređaja.
2. Otpustite pričvrstne zavrtnje.
3. Malo podignite uređaj i sasvim ga izvucite.

SV

Viktigt att observera

⚠ Skaderisk!

Enheten är tung. Det krävs två personer för att flytta enheten. Använd endast härför avsedda hjälpmedel.

- Läs anvisningen noggrant och spara den. En säker användning är endast garanterad om apparaten byggts in fackmässigt. Installatören är ansvarig för att apparaten fungerar felfritt på uppställningsplatsen.

- Apparaten får endast anslutas av behörig fackman.

- Bryt alltid strömtillförseln innan du genomför några som helst arbeten.

- Använd skyddshandskar för att undvika skärskador. Delar som är tillgängliga vid monteringen kan ha skarpa kanter.

- Kontrollera före inbyggnaden att apparaten inte har transportskadorna.

- Använd inte luckan, luckhandtaget eller den nedre luftlisten till att lyfta apparaten.

- Följ aktuellt gällande byggnadsföreskrifter och det lokala elförsörjningsföretagets föreskrifter vid installationen.

- Apparat av apparatklass 3: För inbyggnad i en köksinredning enligt inbyggnadsskissen (beakta angivna minsta avstånd).

Planeringsråd

Luckan är inte omhållningsbar.

Ugnsluckans frontyta sticker ut 21 mm från möbelstommen.

Luckhandtagets ytterkant sticker ut 72 mm från möbelstommen.

Tänk på överhäng inkl. luckhandtag, när lådor ska öppnas vid sidan av ugnen.

Vid planering av hörnlösning måste man beräkna en dörröppningsvinkel på minst 110°.

Över denna apparat får ingen annan elektrisk apparat byggas in i skåpet.

Enheten är avsedd att byggas in i exakt överensstämmelse med möbelfronten.
Även om möbelfronten bara skjuter ut obetydligt finns ändå risken att möbelen skadas av utströmmande ånga.

Förbereda inbyggnadsmöbelen

Inbyggnadsmöbelen måste tåla temperaturer på upp till 90 °C, angränsande möbelfronten upp till 70 °C.

Anslutningsdosan måste sitta utanför inbyggnadsnischen.

Utför alla utskärningsarbeten i inredningsmöbelen innan du monterar in enheten. Avlägsna spån, annars kan de elektriska komponenternas funktion påverkas.

Ej fastsatta möbler skall förankras i väggen med vanligt förekommande fästvinklar.

Bygg inte in enheten högre än att man kan ta ut tillbehören utan problem.

Elektrisk anslutning

Ta reda på att husets installation har lämplig säkring. Enhetens spänning och frekvens måste stämma överens med elinstallationen (se typskylten).

Enheten motsvarar skyddsklass I och får endast användas med skyddsledaranslutning.

Säkring krävs via B- eller C-automatsäkring.

En allpolig fränkskylare med ett kontaktgap på minst 3 mm måste ingå i installationen. Denna måste vara tillgänglig även efter inbyggnaden.

Enheten får endast anslutas med den medföljande elledningen.

För ett inbyggnadsdjup på 550 mm måste elledningen placeras i området vid ugnens ursparning.

Bygga in apparaten

- Vid inbyggnad av två apparater bredvid varandra: Båda luckhandtagen / greppfördjupningarna måste peka mot mitten.
- Säkra apparaten i skåpet mot tippning om det inte finns någon mellanskiva över apparaten: Montera två i handeln vanligt förekommande fästvinklar på båda sidor i skåpet (på 450 mm djup, 5 mm över apparatens höjd).
- Avlägsna de båda transportsäkringarna på sidan vid luckan före inbyggnaden: Lossa skruvarna bakifrån och ta bort transportsäkringarna.

1. Skjut in apparaten helt och hållet i inbyggnadsmöbelen. Anslutningsledningen får då inte knickas, klämmas in eller ledas över vassa kanter
2. Se till att placera apparaten exakt i mitten. Det behövs dessutom en luftsprunga på 5 mm mellan apparaten och närstående möbelfronter.
3. Rikta upp apparaten exakt vågrätt med vattenpass.
4. Skruva fast apparaten med de medföljande skruvarna.

Anvisning: Centra enheten och fixera den först med den nedre skruven i möbelen. Skruva sedan fast de båda övre skruvarna.

Obs!

Använd lämplig skruvmejsel, skrapa inte panelen!

Justera luckan

Det går att justera luckan något så att den passar exakt. Öppna luckan och lossa lite på de 2 skruvarna vid undre luckgångjärnet. Justera luckan och dra åt skruvarna.

Anvisning: Luckan är justerad vid utleverans. Du ska normalt sett inte behöva justera luckan.

Kombination med porslinsvärmare

Montera först värmelådan. Följ värmelådans monteringsanvisning. Skjut in ugnen ovanpå värmelådan i skåpstommen. Se till så att du inte skadar fronten på värmelådan när du skjuter in.

Urmontering

1. Gör apparaten spänningslös.
2. Lossa fästskruvarna.
3. Lyft litet på apparaten och dra ut den helt och hållet.

th

หมายเหตุสำคัญ

△ ระวังการบาดเจ็บ!

เครื่องหั่น จะต้องใช้ 2 คนในการย้ายเครื่อง
ใช้เครื่องมือและอุปกรณ์และอุปกรณ์ที่เหมาะสมเท่านั้น

- กรุณาอ่านคู่มือ แนะนำ ตอเป็นอยู่อย่างละเอียด และเก็บรักษาไว้ในที่ที่ปลอดภัย อุปกรณ์นี้จะสามารถทำงานได้อย่างปลอดภัย
- ฝักค้อนเมื่อได้รับการติดตั้งอย่างถูกต้องตามขั้นตอน
- ทุบไม้ค้อน แนะนำ ไม่ควรติดตั้งในที่ที่ การติดตั้งจะต้องเป็นดรัมมีผลขอพบในการตรวจสอบให้แน่ใจว่า อุปกรณ์จะสามารถทำงานได้อย่างสมบูรณ์ในตำแหน่งติดตั้ง
- การต่อระบบไฟฟ้าของอุปกรณ์จะต้อง โน่นการ โดยช่างเทคนิคที่มีใบอนุญาตเท่านั้น
- ต้องถอดอุปกรณ์ออกจากแหล่งจ่ายไฟฟ้าเมื่อทำการติดตั้ง
- สวมถุงมือป้องกันไฟป้องกัน การบาดเจ็บจากการถูกของมีคมบาด
- ชิ้นส่วนที่สามารถเข้าถึงได้ ในระหว่างการติดตั้งอาจมีคมคม
- ตรวจสอบคู่มือการติดตั้ง คู่มือความปลอดภัย
- เนื่องจากการขนส่งหรือไม่กอนที่จัด การติดตั้ง
- ห้ามยกอุปกรณ์โดยมีเท้าหรือมือ
- ห้ามยกของระบวยอากาศด้านล่างของอุปกรณ์
- ในการติดตั้ง ต้องปฏิบัติตามข้อบังคับอาคารที่เกี่ยวข้องและข้อก หนดของ ผังจัด หมายไฟฟ้าในประเศของคุณ
- อุปกรณ์นี้เป็นผลิตภัณฑ์ Class 3 รั้งการติดตั้งในชุดครัว ตามภาพประกอบ รั้งการติดตั้ง
- กรุณาปฏิบัติตามคู่มือ แนะนำ เกี่ยวกับระยะห่างติดตั้ง

ข้อมูลประกอบการวางแผนติดตั้ง

บานพับของฝาอุปกรณ์ พบได้ทางเดียว

แผงฝาของอุปกรณ์ จะยื่นออกจากช่องติดตั้ง 21 มม.

ขอบด้านนอกของมีดจะยื่นออกจากช่องติดตั้ง 72 มม.

คู่มือวางแผนเกี่ยวกับการติดตั้งในคู่มืออุปกรณ์

ให้พิจารณาถึงระยะยื่นของอุปกรณ์รวมทั้งมีดด้วย

คู่มือวางแผนเกี่ยวกับการติดตั้ง

ให้พิจารณาถึงการเปิดฝาอุปกรณ์ซึ่งจะเปิดออกประมาณ 110°

ห้ามติดตั้งอุปกรณ์ไฟฟ้าอื่น ๆ เห็นอุปกรณ์นี้ติดตั้ง

อุปกรณ์นี้เหมาะสำหรับติดตั้งแบบฝังเรียบ

ถ้าฝาครอบหน้าของตู้เห็นอุปกรณ์ ยื่นออกมาแม้เพียงเล็กน้อย อาจทำให้

ฝาครอบหน้าของตู้ได้รับความเสียหายจากไอไฟ ได้

การเตรียมชุดครัว

ติดตั้งอุปกรณ์จะต้องสามารถทนความร้อนได้ถึง 90 °C

และฝาครอบหน้าของตู้ที่อยู่ติดกัน จะต้องสามารถทนความร้อนได้ถึง 70 °C

เต้ารับปลั๊กไฟต้องอยู่นอก ช่องใส่ รั้งติดตั้ง

ทุ การติดตั้งเปิดตู้ครัวและโต๊ะครัว ให้เรียบรอยกอนติดตั้งอุปกรณ์

ข้อควรระวัง: ห้ามติดตั้งอุปกรณ์ในช่องว่างจากจุด

กระทบต่อการทำงานของอุปกรณ์ไฟฟ้าได้

ยึดอุปกรณ์แบบติดตั้งลอยตัวเข้ากับผนัง

โดยใช้แป้นยึดมาตรฐานที่มีจำหน่ายทั่วไป

ติดตั้งอุปกรณ์ที่ความสูงไม่เกินระดับที่ส้วมสามารถ

ถอดอุปกรณ์เสริมออกได้โดยสะดวกเท่านั้น

การต่อระบบไฟฟ้า

ตรวจสอบให้แน่ใจว่าในบานที่ติดตั้ง

มีฟิวส์หรือมีการป้องกันด้วยเซอร์กิตเบรกเกอร์ อย่างเพียงพอ

ตรวจสอบความถี่ของกระแสไฟฟ้าและความถี่

เท่ากับกับระบบไฟฟ้าที่จะติดตั้งอุปกรณ์ (กรุณาดูที่แผ่นป้ายระบุค่าพิกัด)

อุปกรณ์นี้เป็นผลิตภัณฑ์ที่มีระดับการป้องกัน Class 1

และต้องใช้งานโดยมีจุดต่อสายดินป้องกันเท่านั้น

ต้องมีฟิวส์ป้องกันไฟเซอร์กิตเบรกเกอร์ B หรือ C

ระบบไฟฟ้าที่ติดตั้งอุปกรณ์ต้องมีอุปกรณ์ตัดวงจรทุกขั้ว (all-pole isolating

switch) โดยมีระยะห่างหน้าสัมผัสอย่างน้อย 3 มม.

และต้องสามารถเข้าถึงได้หลังการติดตั้ง

ต้องถอดอุปกรณ์โดยใช่ สายต่อที่ให้อุปกรณ์

ต้องเดินสายต่อตามขอบเว้าที่มุมของตู้ติดตั้ง เพื่อให้ได้ความลึกในการติดตั้งที่

550 มม.

การติดตั้ง อุปกรณ์

- หากติดตั้งอุปกรณ์สองชุดไว้ข้างกัน มีดจะมีเท้ามีดแบบแนว จะต้องอยู่ตรงกลาง
- ถ้าไม่มีช่องติดตั้งที่ด้านบนของอุปกรณ์ ให้ยึดอุปกรณ์เพื่อป้องกันการพลิกคว่ำ
- เมื่อเปิดฝาอุปกรณ์ ติดตั้งฉากโค้งแบบมาตรฐานขนาด 5 มม. จำนวนสองตัว
- เห็นอุปกรณ์ที่ความลึกเข้าไปในตู้ 450 มม.
- กอนที่ การติดตั้ง หลอดแอลซีดี รั้งการขนส่ง ล็อคส์ รั้งการขนส่ง
- รั้งอยู่ที่ ทั้งสองด้านของฝาออก คลายสกรูที่ด้านหลัง แลถอด ล็อคส์ รั้งการขนส่งออก

1. ใต้นุ้ปรกรณ์ เข้าไปใต้นุ้จุดจุด
หามให้สายไฟหักงอ หรือถูกทับ หรือพาดผ่านขอบคมต่างๆ
2. วางอุปกรณ์ให้อยู่ในจุด แทนึ่งกึ่งกลาง
ระหว่างอุปกรณ์กับตู้ที่ติดตั้ง ตอึ่งมีระยะห่าง 5 มม.
3. ใช้หลอดระดับช่วยในการปรับจุด แทนงของอุปกรณ์ให้ใตระดับที่สุลต
4. ใตอุปกรณ์เข้าในตู้ แทนงในแนหนา ดวยสุกรีที่จตมาใตพรอมกัน

ค้ข้แง: จตตู แทนงอุปกรณ์ให้อยู่กึ่งกลาง
แล่ววดเข้ากับตู้ดวยสุกรีที่ดานกลาง จากนั้นจึงใตสุกรีที่ดานบนทั้งสองตัว

ใตเครื่องม้อที่เหมะสม หามม้ ให้แ่งคานหน้าในรอยขุดขิด!

การปรับแนวฝา

ฝอุปกรณ์ใตรับการออกแบมาใตปรับใตอย่างสะดวกใตให้ใตคนสามารถใต การปรับแนวใตอย่างสมบูรณ

ใตมอต้องการปรับ
ใตใตเปิดฝออกและคลายสุกรีทั้งสองตัวที่บานพับของฝอุปกรณ์ดานล่าง
ปรับแนวฝแ่งวชนสุกรีในแน

ค้ข้แง:
ฝอุปกรณ์ใตรับการปรับแนวมาใตปรับใตแล้วก่อนใตจะใตมีการจตส่งอุปกรณ์ม้ใต
ใตมอคุณ คณใตจไม่จ เป็นใตองใต การปรับแนวฝใตอีก

การติดตั้งร่วมกับ เครื่องอุ่นอาหารแบบบีลน้ชก

ใตใตตั้งเครื่องอุ่นอาหารแบบบีลน้ชกก่อน
ใตใตใตตามค้ แ่นะใต ในใตการใตใตตั้งเครื่องอุ่นอาหารแบบบีลน้ชก
ใตใตใตใตวอเข้าใตใตใตที่ดานบนของเครื่องอุ่นอาหารแบบบีลน้ชก
หามม้ ให้ฝอุปกรณ์อุ่นอาหารแบบบีลน้ชก ใตใตใตใตวอขณะใตใตใต

การถอดอุปกรณ์

1. ถอดบีลน้ชกอุปกรณ์ ออกจากแหล่งจ่ายไฟ
2. คลายและถอด สุกกร๊วด
3. ยกอุปกรณ์ชนใตคนอย แล่วใตใตตัวอุปกรณ์ออกม้ทั้งหมด

tr

Önemli açıklamalar

⚠ Yaralanma tehlikesi!

Cihaz ağırdır. Cihazın hareket ettirilmesi için 2 kişi gereklidir. Yalnızca uygun yardımcı malzemeleri kullanınız.

- Kılavuzu dikkatle okuyun ve saklayın. Ancak montaj kılavuzu uyarınca usulüne uygun monte edildiğinde cihazın kullanım esnasında güvenliği sağlanır. Cihazı kuran kişi cihazın kurulum yerinde kusursuz çalışmasından sorumludur.
- Cihazın bağlantısı ancak ruhsatlı bir uzman kişi tarafından yapılmalıdır.
- Her türlü çalışmalara başlamadan önce elektrik bağlantısını kesin.
- Kesik yaralarını önlemek için koruyucu eldiven kullanın. Montaj esnasında erişilebilir olan parçalar keskin kenarlara sahip olabilir.
- Montaj öncesi cihazda nakliye hasarları olup olmadığını kontrol edin.
- Cihazı kapısından, kapı kulpundan veya alt havalandırma pervazından kaldırmayın.
- Kurulum için yürürlükte olan yapı yönetmelikleri ile bölgesel elektrik tedarik şirketinin yönetmeliklerini dikkate alın.
- Cihaz sınıfı 3'e tabi cihaz: Montaj şemasına göre mutfak mobilyalarına monte edilir (minimum mesafeleri dikkate alın).

Planlama notları

Kapı yönü değiştirilemez.

Mobilya gövdesi ile kapı ön yüzeyi arasındaki mesafe: 21 mm.

Mobilya gövdesi ile kapı tutamağı dış kenarı arasındaki mesafe: 72 mm.

Yan çekmecelerin açılması için kapı tutamağı dahil olmak üzere ön çıkıntıyı dikkate alın.

Köşeli çözüm planlarken en az 110° kapı açılma açısını dikkate alın.

Dolapta bu cihazın üstüne başka bir elektrikli cihazın monte edilmesi yasaktır.

Cihaz ön tarafta çıkıntı oluşmayacak şekilde monte edilmek üzere tasarlanmıştır.

Mobilya panelinin cihaz üzerindeki en küçük çıkıntısı dahi dışarı sızan buhar neticesinde mobilyada hasar tehlikesini oluşturur.

Ankastre mobilyanın hazırlanması

Ankastre mobilyalar 90°C'ye kadar, bitişik mobilyaların panelleri ise 70°C'ye kadar sıcaklığa dayanıklı olmalıdır.

Bağlantı kutusu montaj nişinin dışında kalmalıdır.

Mobilyada hazırlanacak olan yuvaları cihazı yerleştirmeden önce kesin. Talaşları temizleyin. Aksi takdirde elektrikli parçaların fonksiyonu olumsuz etkilenebilir.

Sabitlenmemiş mobilyaları standart bir köşebentle duvara sabitleyin.

Cihazı ancak aksesuarların sorunsuz bir şekilde çıkarılmasını sağlayacak yüksekliğe monte edin.

Elektrik bağlantısı

Evdeki tesisatın sigortasının uygun olmasına dikkat edin. Cihazın gerilimi ve frekansı elektrik tesisatına uygun olmalıdır (bkz. Tip etiketi).

Cihaz koruma sınıfı 1'e tabidir ve ancak koruyucu iletken bağlantısı yapılarak işletilebilir.

B veya C tipi otomatik sigortalarla korunmalıdır.

Tesisatta tüm fazları kapsayan ve en az 3 mm kontak mesafeli bir devre kesici şalter mevcut olmalıdır. Montaj sonrası şalterin erişilebilir olması gerekir.

Cihazın bağlantısı sadece teslimat kapsamındaki bağlantı kablosuyla yapılmalıdır.

550 mm montaj derinliği için bağlantı kablosunu gövde boşluğu tarafında konumlandırın.

Cihazın montajı

- İki cihazın yan yana montajı: Her iki kapı tutamağı / gömme tutamaklar ortaya bakmalıdır.
- Cihaz üzerinde ara zemin bulunmadığı takdirde, devrilmemesi için cihazı dolabın içinde sabitleyin: İki adet sıradan köşebendi, dolabın her iki tarafına 450 mm derinliğe ve cihaz yüksekliğinin 5 mm üzerine sabitleyin.
- Montaj öncesinde kapının yan tarafında bulunan iki nakliye emniyet parçasını çıkarın: Vidaları arkadan çözümlen ve nakliye emniyet parçalarını alın.

1. Cihazı tamamen ankastre mobilyanın içine sürün.

Bu sırada bağlantı kablosunu bükmeyin, sıkıştırmayın ya da keskin kenarlar üzerinden geçirmeyin.

2. Cihazı ortalayarak yerleştirin.

Cihaz ile bitişik mobilya panelleri arasında en az 5 mm aralık bırakılması gerekir.

3. Su terazisi yardımıyla cihazın terazi ayarını tam doğru olarak yapın.

4. Cihazı teslimat kapsamındaki vidalarla sabitleyin.

Bilgi: Cihazı ortalayarak yerleştirin ve ilk önce alt vidayla mobilyaya sabitleyin. Ardından iki üst vidayı sıkın.

Dikkat!

Uygun tornavida kullanın; paneli çizmeyin!

Kapağın ayarlanması

Tam hizalandırma için cihaz kapağı kolayca ayarlanabilir.

Bunun için kapağı açınız ve alt kapı mafsalıdaki her iki civatayı gevşetiniz. Kapağı ayarlayınız ve civataları sıkınız.

Bilgi: Cihaz kapağı teslim edildiği konumda ayarlandı. Kapı ayarlaması normalde gerekli değildir.

Isıtma çekmecesiyile kombinasyon

Önce ısıtma çekmecesiyile WS monte edilmelidir. Isıtma çekmecesiyinin montaj kılavuzuna uyulmalıdır.

Fırın, montaj dolabı içindeki ısıtma çekmecesiyine üzerine itilmelidir. İçeri itme sırasında ısıtma çekmecesiyinin kapağına zarar vermeyiniz.

Cihazın çıkarılması

1. Cihazın elektrik bağlantısını kesin.
2. Sabitleme vidalarını çözümlen.
3. Cihazı hafif kaldırın ve çekerek çıkarın.

Важливі вказівки

⚠ Небезпека травмувань!

Прилад досить важкий. Щоб пересунути його, потрібно 2 людини. Рекомендуємо використовувати при цьому лише відповідні допоміжні засоби.

- Уважно прочитайте інструкцію і збережіть її. Лише технічно правильне вбудовування відповідно до інструкції з монтажу гарантує безпеку при використанні. Особа, що займається встановленням, несе відповідальність за належне функціонування приладу на місці встановлення.
- Лише спеціалісти з відповідним дозволом можуть приєднувати прилад.
- Перед виконанням будь-яких робіт відключіть подачу струму.
- Щоб уникнути порізів використовуйте захисні рукавиці. Деталі, доступні під час монтажу, можуть мати гострий край.
- Перед вбудовуванням перевірте прилад на пошкодження, які могли виникнути під час транспортування.
- Не піднімайте прилад за дверцята, ручку дверцят або нижню вентиляційну планку.
- Для встановлення дотримуйтесь дійсних будівельних норм та приписів регіонального постачальника електроенергії.
- Прилад належить до класу 3: для вбудовування в кухонні меблі відповідно до схеми вбудовування (дотримуйтесь мінімальної відстані).

Вказівки щодо планування

Обмежувач дверей не замінюється.

Відстань від корпусу меблів до передньої площини дверцят 21 мм.

Відстань від корпусу меблів до зовнішнього краю ручки дверцят 72 мм.

Врахуйте передній виступ з ручкою дверей для відкривання бокового ящика.

При плануванні кутового варіанту врахуйте кут відкривання дверей мін. 110°.

Над цим приладом не можна вбудовувати інші електроприлади в шафі.

Прилад розрахований на вбудовування без виступів.

Навіть при незначному виступі передньої частини меблів над приладом, існує небезпека пошкодження меблів в результаті виходу пари.

Підготовка меблів для вбудовування

Вбудовані меблі повинні витримувати температуру щонайменше 90°С, сусідні фронтальні панелі - до 70°С.

Розетка для підключення повинна знаходитися за межами ніші для вбудовування.

Виконайте роботи з вирізання в меблях до встановлення приладу. Приберіть тирсу, вона може негативно вплинути на функціонування електричних елементів.

Незакріплені меблі закріпіть стандартним кутком до стіни.

Прилад можна вбудовувати лише на тій висоті, на якій можна легко вийняти з нього приладдя.

Під'єднання до електромережі

Зверніть увагу на відповідні заходи безпеки при побутовій установці. Напруга та частота приладу повинні відповідати електрообладнанню (див. фірмову табличку).

Прилад відповідає класу захисту 1 та повинен бути підключеним лише через запобіжник.

Необхідний захист забезпечується автоматами класами В або С.

В установці повинен застосовуватись один багатополісний вимикач з проміжком між контактами принаймні 3 мм. Після вбудовування до нього повинен зберігатися доступ.

Прилад можна приєднувати лише кабелем, що входить до комплекту.

Для глибини вбудовування 550 мм розташуйте кабель підключення в області отвору в корпусі.

Вбудовування приладу

- Вбудовування двох приладів поруч: обидві ручки дверцят / заглибини повинні бути направлені до центру.
- Щоб уникнути перекидання, закріпіть прилад у шафі, за умови, що над ним немає ніякого перекриття: закріпіть два стандартних кутка в шафі (на глибині 450 мм, над приладом 5 мм по висоті).
- Перед вбудовуванням зніміть обидва транспортувальні кріплення з дверей, вигвинтивши ззаду гвинти.

1. Вставте прилад в меблі для вбудовування до упору.

Слідкуйте при цьому, щоб кабель не заламувався, не затискався та не потрапив на гострі краї предметів.

2. Вирівняйте прилад по центру.

Між приладом та панелями меблів, які прилягають, повинна залишатися відстань не менше 5 мм.

3. За допомогою ватерпаса вирівняйте прилад строго горизонтально.

4. Закріпіть прилад гвинтами, що входять до комплекту.

Вказівка: Вирівняйте прилад посередині і спочатку фіксуйте в меблях нижніми гвинтами. Потім закріпіть обидва верхні гвинти.

Увага!

Використовуйте відповідну викрутку, щоб не пошкрябати панель.

Налаштування дверцят

Для вирівнювання дверцят приладу їх положення можна трохи відрегулювати.

Для цього відчиніть дверцята і злегка викрутіть обидва гвинти на нижній петлі дверцят. Відрегулюйте положення дверцят і щільно прикрутіть гвинти.

Вказівка: Дверцята приладу були відрегульовані на заводі. Зазвичай налаштування дверцят непотрібне.

Комбінування з висувним термостатичним ящиком

Спочатку встановіть шафу для підігріву посуду. Дотримуйтеся інструкцій з монтажу для шафи для підігрівання.

Вставте духову шафу на висувному термостатичному ящику в шафу для вбудовування. Під час встановлення не пошкодьте панель на шафі для підігрівання.

Демонтаж

1. Знеструмте прилад.

2. Відкрутіть кріпильні шурупи.

3. Припідніміть прилад і повністю вийміть.

重要说明

△ 有受伤危险!

本电器很重。搬动电器需要 2 人。仅使用适当的工具和设备。

- 请认真阅读本安装说明并保存在安全的地方。只有按照安装说明正确安装电器，才能保证使用安全。安装工负责确保电器在安装位置上正常工作。
- 只能由持有上岗证书的专业人员连接电器。
- 进行安装操作时，电器必须从电源断开。
- 戴上防护手套以防割伤。在安装过程中碰得到的部件可能具有锋利的边缘。
- 安装前，检查电器是否有任何运输损坏。
- 不要抓着门、门把手或底部的通风口提举电器。
- 安装时，必须遵守现行的建筑规定和当地供电部门的规定。
- 本电器属于 3 类电器，可根据安装图安装在橱柜中。请遵照最小距离。

设计备注

开门方向不可调。

电器的门板表面超出橱柜开孔 21 mm。

门把手外边角超出橱柜开孔 72 mm。

需要打开电器旁的抽屉时，请考虑包括门把手在内的垂悬物。

进行拐角安装时，请注意开门角度为 110°。

请勿在橱柜中本电器上方安装其他电器。

本电器适于齐平安装。

如果电器上方的橱柜面板突出（即便只是略微突起），橱柜面板有可能被蒸汽损毁。

准备橱柜

所安装的橱柜必须能够承受高达 90 °C 的温度，相邻橱柜的面板能够承受高达 70 °C 的温度。

电源插座应布置在电器安装位置以外。

在安装电器前，应对橱柜和工作台进行切割。清除刨花，否则会影响电气部件的正常工作。

使用市售的标准支架将独立式橱柜固定到墙壁上。

电器的安装高度必须便于轻松拆卸附件。

电气连接

确保家电路系统具有足够的保险丝或断路器保护。检查并确认电器的电压和频率与电气安装系统一致（参见铭牌）。

本电器属于 1 类设备，使用时需要配备保护性接地连接。

熔断保护需使用 B 或 C 断路器。

安装系统必须采用触点间隙最小为 3 mm 的全电极隔离开关。安装之后，必须仍然便于使用。

只能使用随电器提供的连接线连接电器。

为了达到 550 mm 的安装深度，电源线应顺着机盖拐角的斜边排列。

安装电器

- 并排安装两台电器时，门把手/凹进把手必须位于中间位置。
- 如果电器上方没有固定架，需固定住电器，以防门打开时电器倾倒。在橱柜内 450 mm 深处、电器上方 5 mm 处安装两个角铁。
- 安装前，拆下安装在门两侧的运输锁。拧松后面的螺钉，并拆下运输锁。

1. 将电器完全推入橱柜中。
请勿缠绕或卡住电源线，也不可将电源线布置在锋利边缘上。
2. 将电器居中放置。
电器和相邻橱柜之间必须保留 5 mm 的气孔间距。
3. 使用水平仪设置电器水平度，使其完全水平。
4. 用附带的螺钉将电器拧紧到位。

提示：将电器放置在中间位置，并用下方螺钉固定到橱柜上。然后再安装顶部螺钉。

注意！

使用适当的工具。小心，不要刮伤面板！

对齐门

为了实现完美对齐，设备门是可以轻松调节的。

为此，可以打开门，然后拧松下端门铰链上的两颗螺钉。把门对齐，然后拧紧螺钉。

提示：电器发货时设备门就是对齐的。通常无需由您来对齐。

与暖碟抽屉结合使用

首先安装暖碟抽屉。请按照暖碟抽屉安装说明进行操作。

将电器滑入橱柜，将其置于暖碟抽屉顶部。滑入时请勿损坏暖碟抽屉盖子。

拆卸

1. 断开电器电源。
2. 拧开固定螺钉。
3. 稍微抬高电器并将其完全拉出。

