



#### Варианты цветового исполнения

VI462103  
Без рамы  
Ширина 60 см

#### Специальные принадлежности

GP900001  
Сковорода из нержавеющей стали  
GP900002  
Сковорода из нержавеющей стали  
GP900003  
Сковорода из нержавеющей стали  
GP900004  
Сковорода из нержавеющей стали

#### VI462103

Индукционная варочная поверхность  
серии 400  
Без рамы  
Ширина 60 см

Возможность объединения прямоугольных конфорок в зону flex.  
Свободное размещение посуды внутри комбинированных зон нагрева с автоматическим расширением до 30 см  
Сенсор жарки для контроля температуры сковороды  
Простое управление всеми функциями с помощью двухцветного дисплея  
Переключатели из массивной нержавеющей стали  
Для встраивания на одном уровне со столешницей

#### Зоны нагрева

2 комбинируемые индукционные конфорки 20 × 23 см (2200 Вт, с функцией Booster 3700 Вт), при совмещении 40 × 23 см (3300 Вт, с функцией Booster 3700 Вт).

#### Управление

Светящиеся кольца переключателей. Маркировка зон нагрева и уровней мощности.  
Электронное управление мощностью до 12 rakāpes (1...12) ступеней. Удобное управление с помощью двухцветного дисплея (белый/оранжевый).

#### Особенности

Функция прямоугольных зон нагрева. Сенсор жарки.  
Функция Booster  
Функция Stopwatch.  
Краткосрочный таймер  
Меню настройки  
Регулировка мощности варочной панели.  
Управление вытяжкой через варочную панель (вытяжка должна быть совместима с варочной панелью).  
Встроенный WiFi модуль для удаленного управления прибором с помощью смартфона (с помощью приложения Home Connect).  
Доступность функций Home Connect зависит от доступности приложения в Вашей стране. Приложение Home Connect доступно не во всех странах. Более подробная информация на сайте [www.home-connect.com](http://www.home-connect.com).

#### Безопасность

Индикатор включения  
Распознавание наличия посуды  
Индикация остаточного тепла  
Защита на время отпуска

#### Рекомендации по монтажу

Горизонтальное расположение ручек управления может быть подобрано под определенные зоны нагрева. Если толщина панели более 23 мм, обратитесь к схеме "Установка ручки управления" (должно быть углубление на задней панели). Если рабочая поверхность тонкая, её необходимо укрепить. Необходимо учитывать вес прибора и дополнительную нагрузку. Установка возможна в столешницу, сделанную из камня, синтетического материала или массива дерева. Необходимо учитывать нагрев и водостойкость. По поводу других материалов проконсультируйтесь со специалистом. Вырез должен быть сплошным. Общая ширина может изменяться в пределах допустимых отклонений и в зависимости от выреза столешницы. При установке в отдельные ниши учитывать зазор. На панели должна использоваться посуда пригодная для индукции.

#### Основные характеристики

Обозначение модели/  
ассортиментная группа  
Керамические зоны нагрева  
Тип конструкции  
Встроенный  
Источник энергии  
Электро  
Количество конфорок для  
одновременного использования  
4  
Управляющие элементы  
Размеры ниши для встраивания (мм)  
57 x 568-570 x 491-493  
Ширина (мм)  
591  
Размеры прибора (мм)  
57 x 591 x 521  
Размеры прибора в упаковке (мм)  
(ВхШхГ)  
123 x 875 x 610  
Вес нетто (кг)  
16,699  
Вес брутто (кг)  
18,3  
Индикатор остаточного тепла  
Отдельный  
Расположение панели управления  
Внешнее управление  
Вид управления  
Осн. материал поверхности  
Стеклокерамика  
Цвет верхней поверхности  
черный  
Цвет рам  
Сертификат соответствия  
AENOR, CE  
Длина сетевого кабеля (см)  
150  
EAN-код  
4242006290047

#### Параметры потребления и подключения

Мощность подключения к  
электроэнергии (Вт)  
7400  
Мощность подключения к газу (Вт)  
Предохранители (А)  
2\*16  
Напряжение (В)  
220-240  
Частота (Гц)  
50; 60  
Изготовлено 2020-08-03  
Страница 1

Сковорода WOK WP 400 001 не может использоваться на этом приборе. Крепление прибора к столешнице производится сверху  
Вес прибора: ок. 17.

#### Подключение

Мощность подключения 7.4 кВт.  
Электрический кабель без вилки длиной 1.5 м  
Потребляемая мощность в режиме ожидания/выключенного дисплея 0.5 Вт.  
Потребляемая мощность в режиме ожидания/сети 1.7 Вт.  
Для отключения WiFi модуля обратитесь к руководству пользователя.

VI462103

Индукционная варочная поверхность  
серии 400

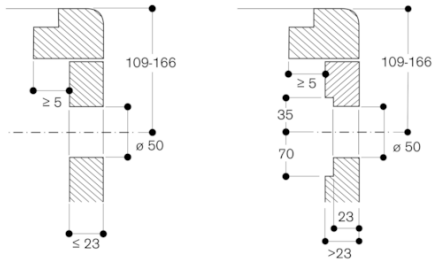
Без рамы

Ширина 60 см

Изготовлено 2020-08-03

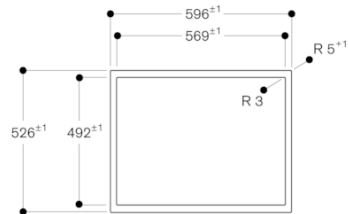
Страница 2

Монтаж регулятора, установка на  
одном уровне со столешницей

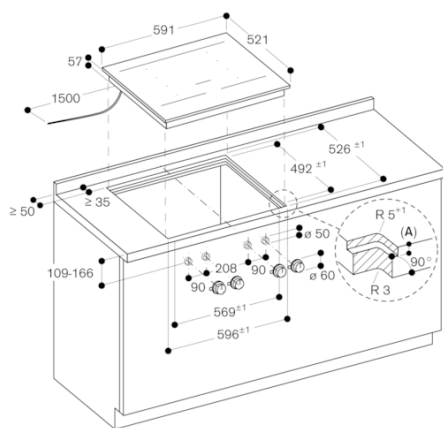


Размеры в мм

Вид сверху



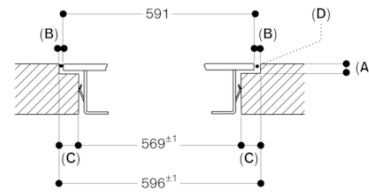
Размеры в мм



A: 6,5<sup>+0,5</sup>

Размеры в мм

Продольный разрез



A: 6,5<sup>+0,5</sup>

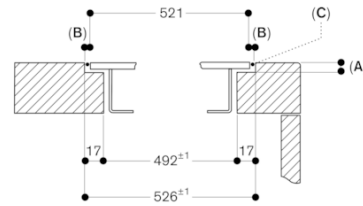
B: 2,5

C: 13,5

D: Заполнение силиконом

Размеры в мм

Поперечный разрез



A: 6,5<sup>+0,5</sup>

B: 2,5

C: Заполнение силиконом

Размеры в мм