

VI482103
Индукционная варочная поверхность
серии 400
Без рамы
Ширина 80 см

Возможность объединения
прямоугольных конфорок в зону
flex.
Свободное размещение посуды
внутри комбинированных зон
нагрева с автоматическим
расширением до 30 см
Сенсор жарки для контроля
температуры сковороды
Простое управление всеми
функциями с помощью
двухцветного дисплея
Переключатели из массивной
нержавеющей стали
Для встраивания на одном уровне
со столешницей

Зоны нагрева

2 комбинируемые
индукционные конфорки 20 × 23 см
(2200 Вт, с функцией Booster 3700 Вт),
при совмещении 40 × 23 см (3300
Вт, с функцией Booster 3700 Вт), с
автоматическим расширением до 30
× 32 см (3300 Вт, с функцией Booster
3700 Вт)

Управление

Светящиеся кольца переключателей.
Маркировка зон нагрева и уровней
мощности.
Электронное управление мощностью
до 12 ступеней (1...12) ступеней.
Удобное управление с помощью
двухцветного дисплея (белый/
оранжевый).

Особенности

Функция прямоугольных зон нагрева.
Сенсор жарки.
Функция Booster
Функция Stopwatch.
Краткосрочный таймер
Меню настройки
Регулировка мощности варочной
панели.
Управление вытяжкой через
варочную панель (вытяжка должна
быть совместима с варочной
панелью).
Встроенный WiFi модуль для
удаленного управления прибором
с помощью смартфона (с помощью
приложения Home Connect).
Доступность функций Home Connect
зависит от доступности приложения
в Вашей стране. Приложение Home
Connect доступно не во всех странах.
Более подробная информация на
сайте www.home-connect.com.

Безопасность

Индикатор включения
Распознавание наличия посуды
Индикация остаточного тепла
Защита на время отпуска

Рекомендации по монтажу

Горизонтальное расположение ручек
управления может быть подобрано
под определенные зоны нагрева.
Если толщина панели более 23
мм, обратитесь к схеме "Установка
ручки управления" (должно быть
углубление на задней панели).
Если рабочая поверхность
тонкая, её необходимо укрепить.
Необходимо учитывать вес прибора и
дополнительную нагрузку.
Установка возможна в столешницу,
сделанную из камня, синтетического
материала или массива дерева.
Необходимо учитывать нагрев и
водостойкость. По поводу других
материалов проконсультируйтесь со
специалистом.
Вырез должен быть сплошным.
Общая ширина
пределах до
зависимости с
При установке нескольких приборов
в отдельные ниши необходимо

Основные характеристики

Обозначение модели/
ассортиментная группа
Керамические зоны нагрева

Тип конструкции
Встроенный

Источник энергии
Электро

Количество конфорок для
одновременного использования
4

Управляющие элементы

Размеры ниши для встраивания (мм)
57 × 783-785 × 491-493

Ширина (мм)
805

Размеры прибора (мм)
57 × 805 × 521

Размеры прибора в упаковке (мм)
(ВхШхГ)
123 × 1078 × 610

Вес нетто (кг)
18,298

Вес брутто (кг)
20,3

Индикатор остаточного тепла
Отдельный

Расположение панели управления
Внешнее управление

Вид управления

Осн. материал поверхности
Стеклокерамика

Цвет верхней поверхности
черный

Цвет рам

Сертификат соответствия
AENOR, CE

Длина сетевого кабеля (см)
150

EAN-код
4242006290054

Параметры потребления и подключения

Мощность подключения к
электроэнергии (Вт)
7400

Мощность подключения к газу (Вт)
Предохранители (А)
2*16

Напряжение (В)
220-240

Частота (Гц)
50; 60

Изготовлено 2020-08-03
Страница 1

На панели должна использоваться
посуда пригодная для индукции.
Сковорода WOK WP 400 001 не может
использоваться на этом приборе.
Крепление прибора к столешнице
производится сверху
Вес прибора: ок. 18.

Подключение

Мощность подключения 7.4 кВт.
Электрический кабель без вилки
длиной 1.5 м

Потребляемая мощность в режиме
ожидания/выключенного дисплея
0.5 Вт.

Потребляемая мощность в режиме
ожидания/сети 1.7 Вт.

Для отключения WiFi модуля
обратитесь к руководству
пользователя.

Варианты цветового исполнения

VI482103
Без рамы
Ширина 80 см

Специальные принадлежности

GP900001
Сковорода из нержавеющей стали
GP900002
Сковорода из нержавеющей стали
GP900003
Сковорода из нержавеющей стали
GP900004
Сковорода из нержавеющей стали

GAGGENAU

VI482103

Индукционная варочная поверхность
серии 400

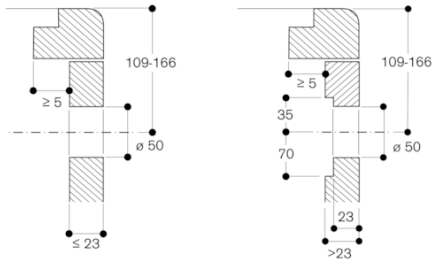
Без рамы

Ширина 80 см

Изготовлено 2020-08-03

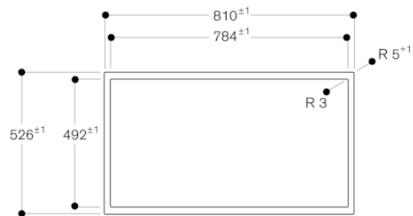
Страница 2

Монтаж регулятора, установка на
одном уровне со столешницей



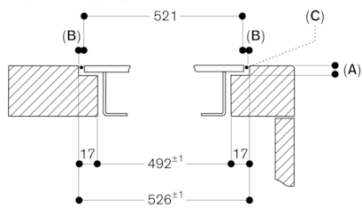
Размеры в мм

Вид сверху



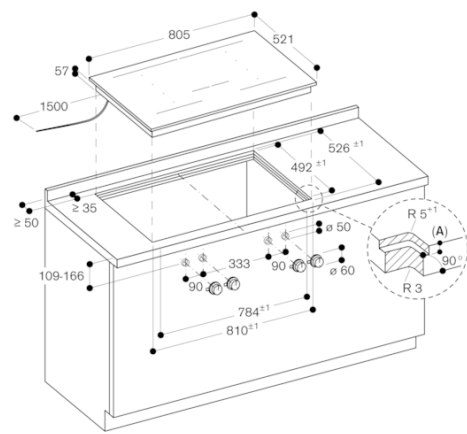
Размеры в мм

Поперечный разрез



A: 6,5^{+0,5}
B: 2,5
C: Заполнение силиконом

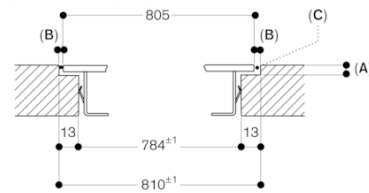
Размеры в мм



A: 6,5^{+0,5}

Размеры в мм

Продольный разрез



A: 6,5^{+0,5}
B: 2,5
C: Заполнение силиконом

Размеры в мм

GAGGENAU